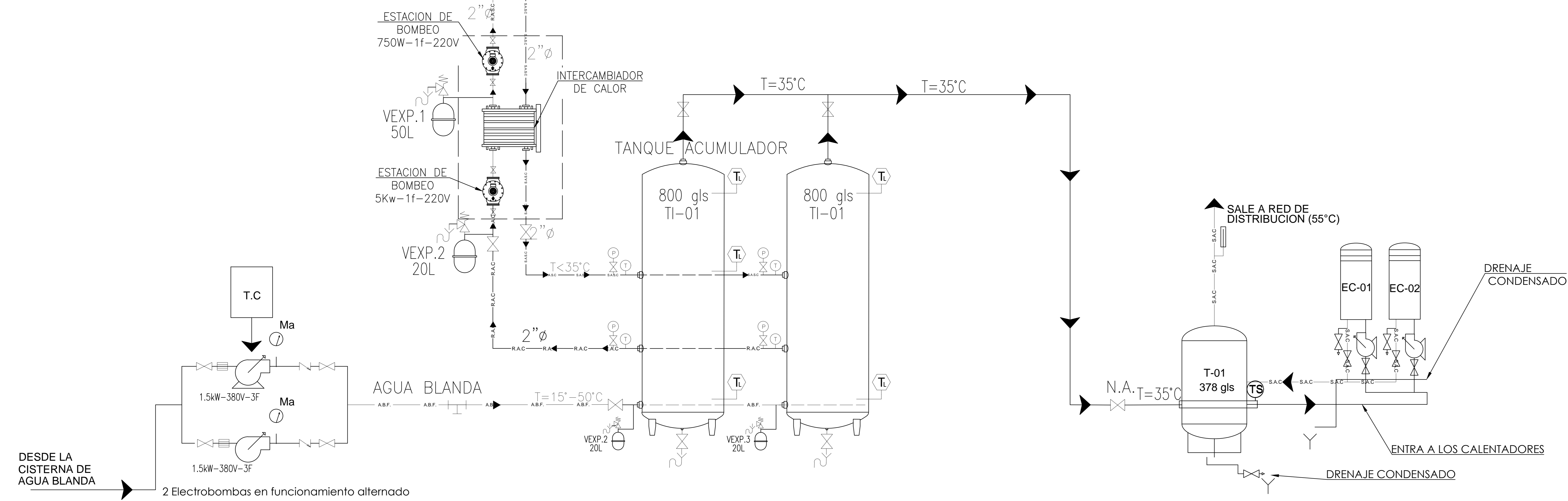
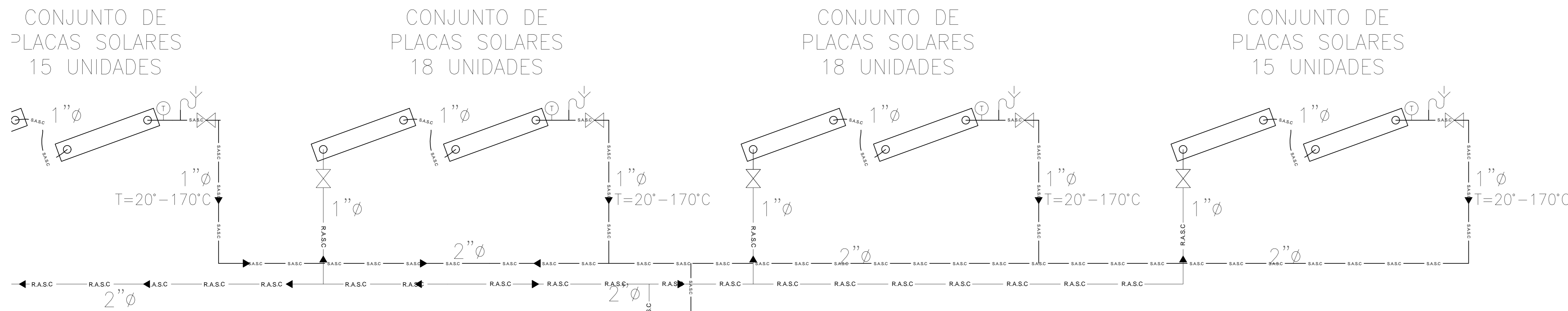


ESQUEMA DE PRINCIPIO- ENERGÍA RENOVABLE



LEYENDA	
SÍMBOLO	DESCRIPCIÓN
(Symbol)	TUBERIA DE SUMINISTRO DE AGUA SOLAR CALIENTE (S.A.S.C.)
(Symbol)	TUBERIA DE RETORNO DE AGUA SOLAR CALIENTE (R.A.S.C.)
(Symbol)	TUBERIA DE AGUA BLANDA FRA (A.B.F.)
(Symbol)	TUBERIA SUMINISTRO DE AGUA CALIENTE A RED PRINCIPAL (S.A.C.)
(Symbol)	TUBERIA SUMINISTRO DE AGUA CALIENTE A CALENTADORES (S.A.C.)
(Symbol)	ACOPLAMIENTO ELÁSTICO
(Symbol)	FILTRO
(Symbol)	VÁLVULA CHECK
(Symbol)	VÁLVULA
(Symbol)	TERMOMETRO
(Symbol)	MANÓMETRO
(Symbol)	TRANSMISOR DE TEMPERATURA
(Symbol)	DESCONECTOR
(Symbol)	VÁLVULA DE DRENAJE
(Symbol)	TE DE 90°
(Symbol)	CODO DE 90°
(Symbol)	VÁLVULA REDUCTORA DE PRESIÓN
(Symbol)	VÁLVULA DE SEGURIDAD
(Symbol)	SENSOR DE TEMPERATURA DE INMERSIÓN EN LÍQUIDOS, RANGO DE OPERACIÓN[-30..110°C]
(Symbol)	PURGADOR AUTOMÁTICO
(Symbol)	VASO DE EXPANSIÓN
(Symbol)	COLECTOR SOLAR LÍQUID CON RESPECTO A LA HORIZONTAL DIRECCIÓN FRONTAL HACIA EL NORTE
(Symbol)	TANQUE DE ACUMULACIÓN O INTERCAMBIADOR
(Symbol)	BOMBA
(Symbol)	ELECTROBOMBA
(Symbol)	CALENTADOR DE AGUA

OBSERVACIONES:

FIRMA JEFE DE PROYECTO:

FIRMA DE PROYECTISTA:

FIRMA DE SUPERVISOR:

PLANO CLAVE:

BOQUETE / VALVULA	BOQUETE / VALVULA
BOQUETE N° 100 1/2"	VALVULA DE CERRAMIENTO
BOQUETE N° 150 1/2"	VALVULA DE CERRAMIENTO
BOQUETE N° 200 1/2"	VALVULA DE CERRAMIENTO
BOQUETE N° 250 1/2"	VALVULA DE CERRAMIENTO
BOQUETE N° 300 1/2"	VALVULA DE CERRAMIENTO
BOQUETE N° 350 1/2"	VALVULA DE CERRAMIENTO
BOQUETE N° 400 1/2"	VALVULA DE CERRAMIENTO
BOQUETE N° 450 1/2"	VALVULA DE CERRAMIENTO
BOQUETE N° 500 1/2"	VALVULA DE CERRAMIENTO
BOQUETE N° 550 1/2"	VALVULA DE CERRAMIENTO
BOQUETE N° 600 1/2"	VALVULA DE CERRAMIENTO
BOQUETE N° 650 1/2"	VALVULA DE CERRAMIENTO
BOQUETE N° 700 1/2"	VALVULA DE CERRAMIENTO
BOQUETE N° 750 1/2"	VALVULA DE CERRAMIENTO
BOQUETE N° 800 1/2"	VALVULA DE CERRAMIENTO
BOQUETE N° 850 1/2"	VALVULA DE CERRAMIENTO
BOQUETE N° 900 1/2"	VALVULA DE CERRAMIENTO
BOQUETE N° 950 1/2"	VALVULA DE CERRAMIENTO
BOQUETE N° 1000 1/2"	VALVULA DE CERRAMIENTO

PROYECTO:
ELABORACION DEL EXPEDIENTE TECNICO, EQUIPAMIENTO Y CONTINGENCIA DEL PROYECTO 'RECONSTRUCCION DEL HOSPITAL SAUL GARRIDO ROSILLO II-1, DISTRITO DE TUMBES, PROVINCIA DE TUMBES, DEPARTAMENTO DE TUMBES'

UBICACION:
Distrito: TUMBES Provincia: TUMBES Departamento: TUMBES

ESPECIALIDAD:
INSTALACIONES MECANICAS

PLANO:
SISTEMA DE ENERGIA SOLAR ESQUEMA DE PRINCIPIO

ELABORADO POR:
CONSORCIO CONSULTOR SAUL GARRIDO RUIZ 2005779908

PROFESIONAL RESPONSABLE:
ING. NESTOR E RUIZ RUIZ CIP 29866

CAD: ARCHIVO

FECHA: ENERO 2022 ESCALA: S/E

LABORA:

ES-04