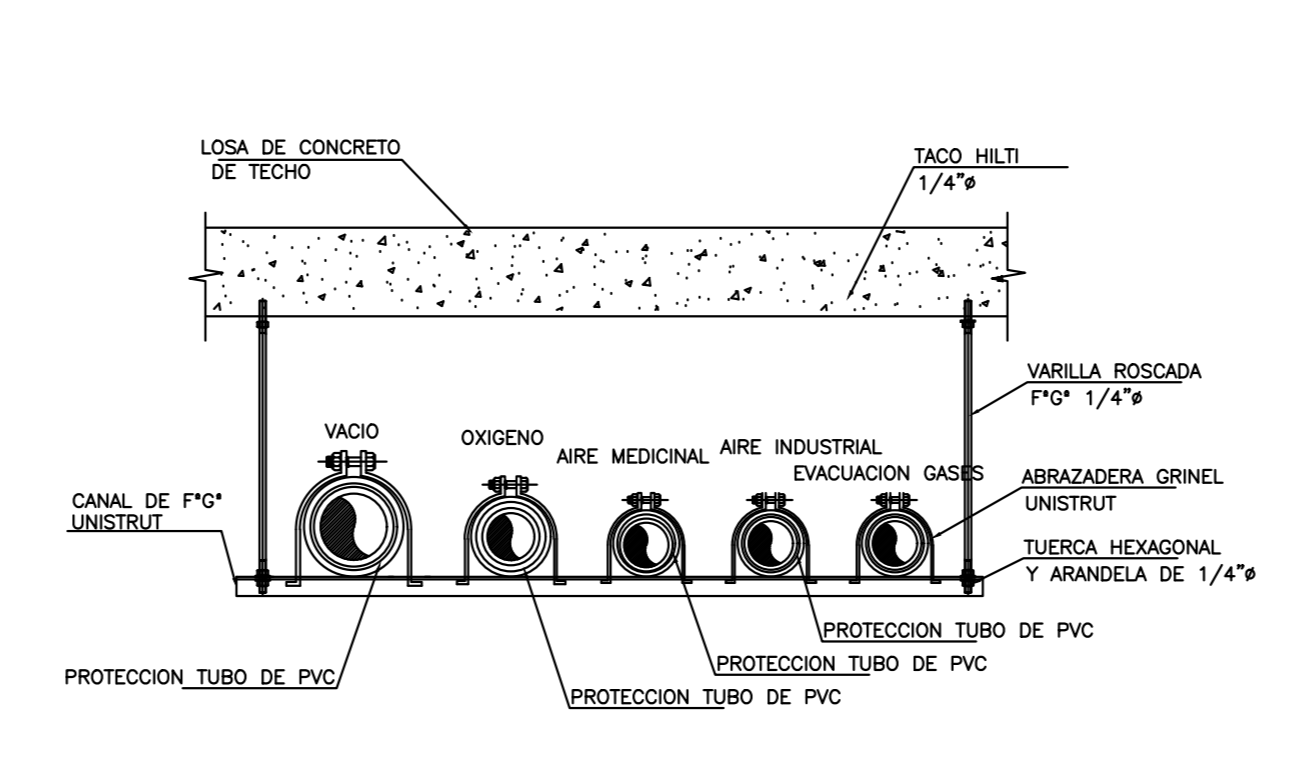
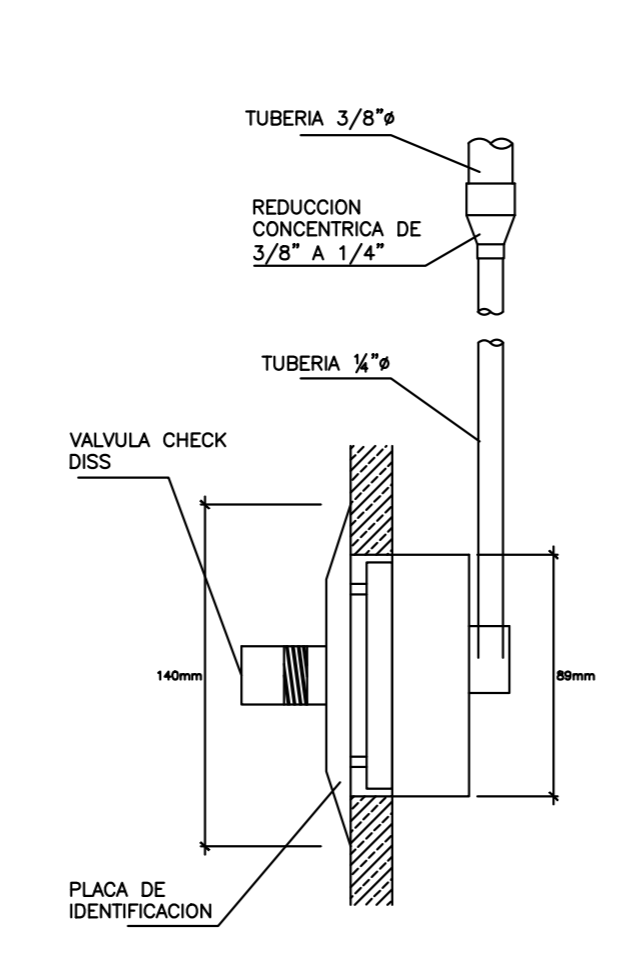
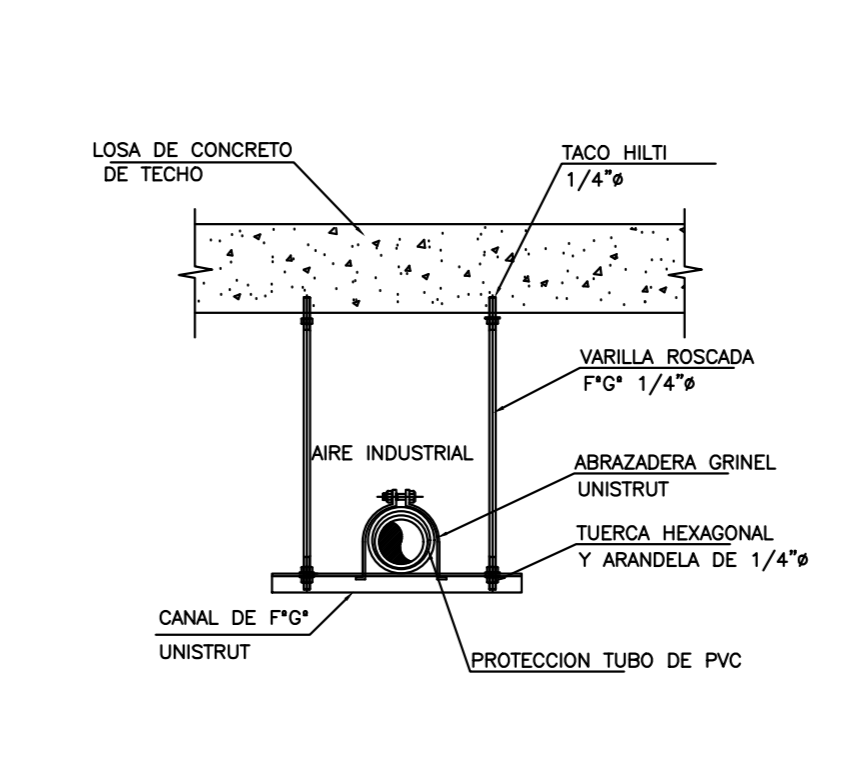


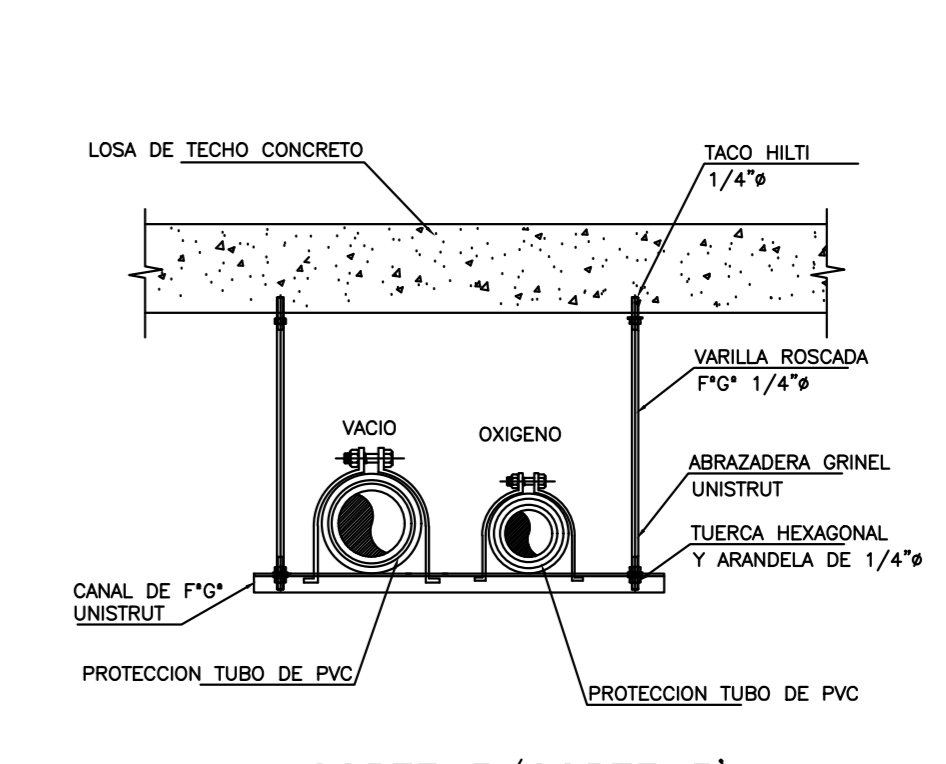
DETALLE DE SALIDA PARA EMPOTRAR OXIGENO, VACIO Y AIRE MEDICINAL



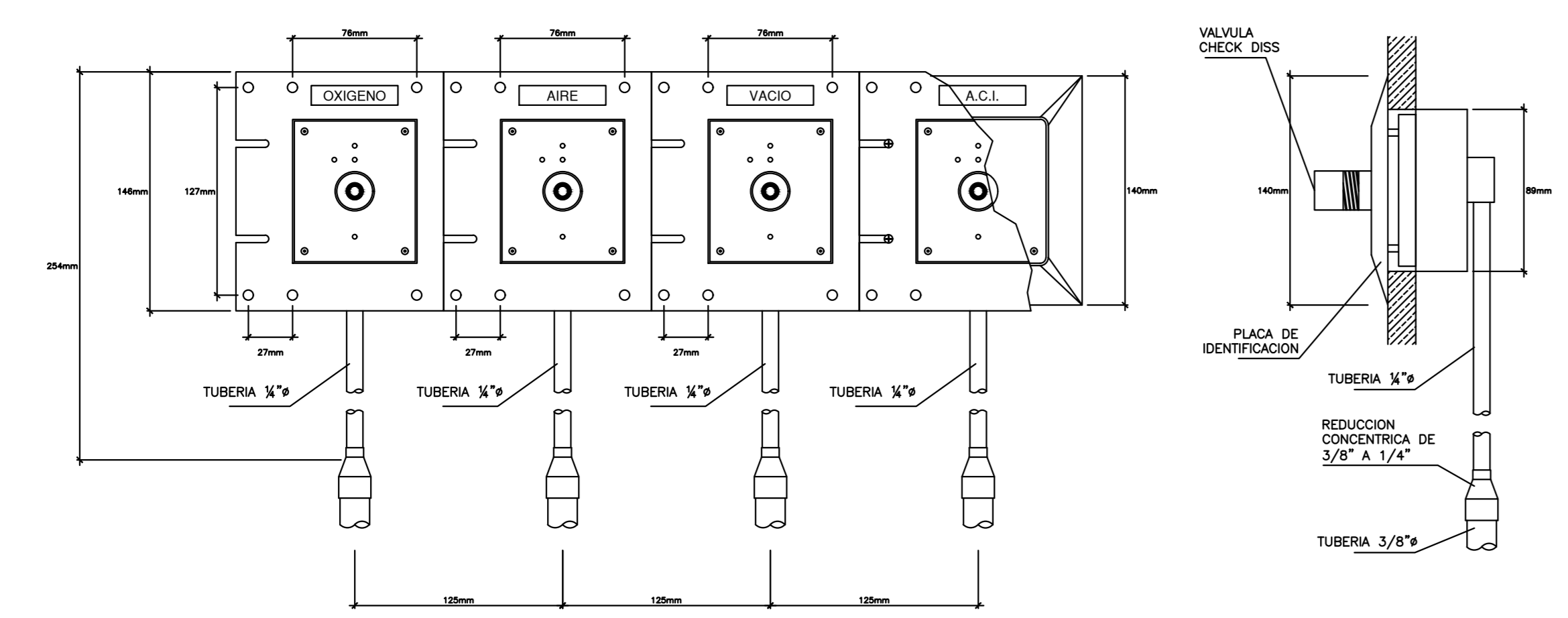
CORTE 1  
DETALLE DE COLGADORES REDES HORIZONTALES S/E.



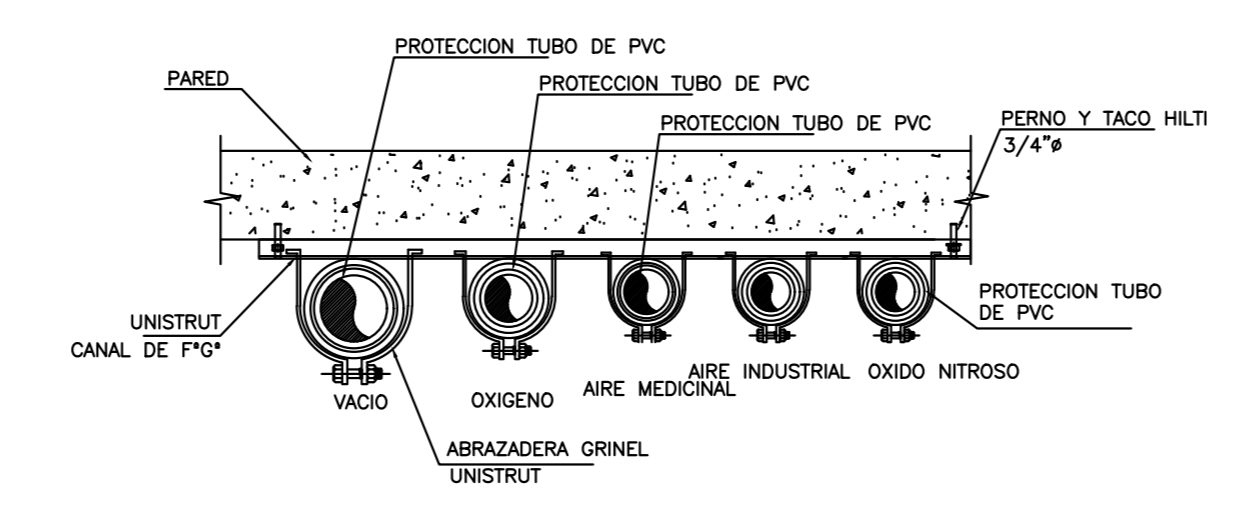
CORTE 2  
DETALLE DE COLGADORES REDES HORIZONTALES S/E.



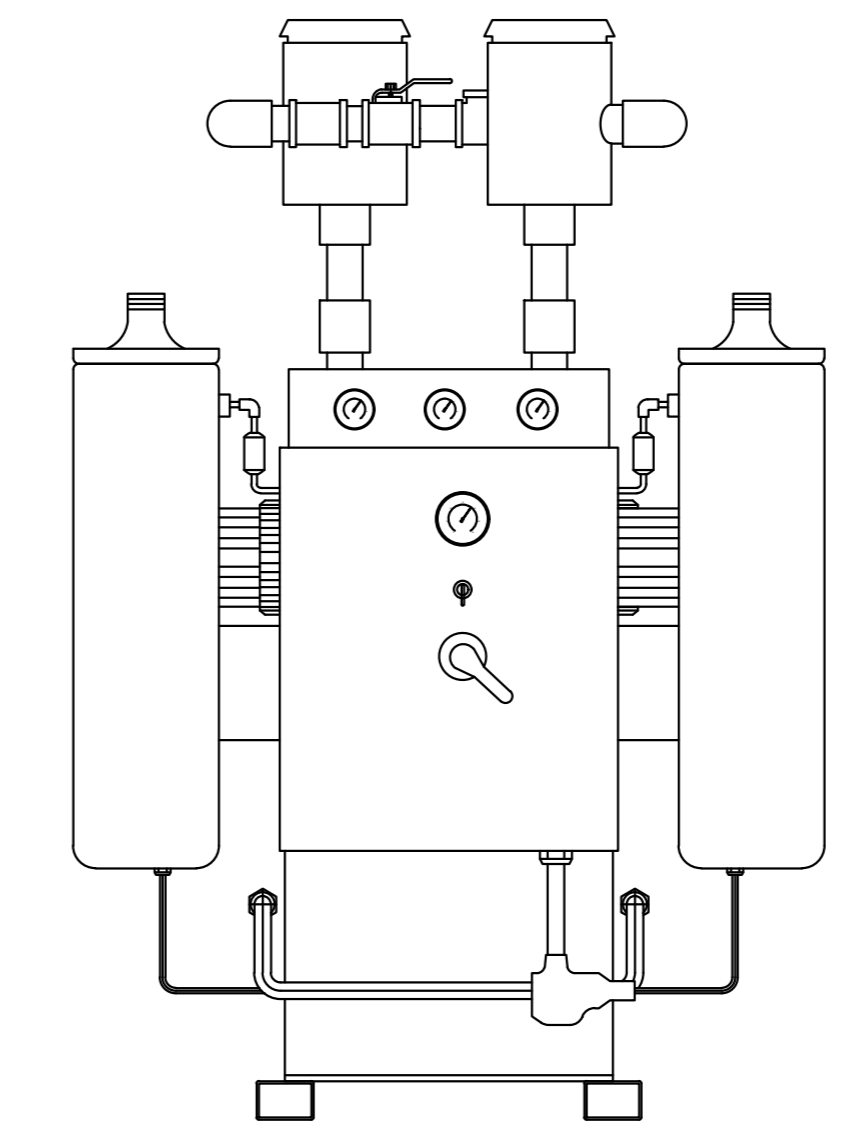
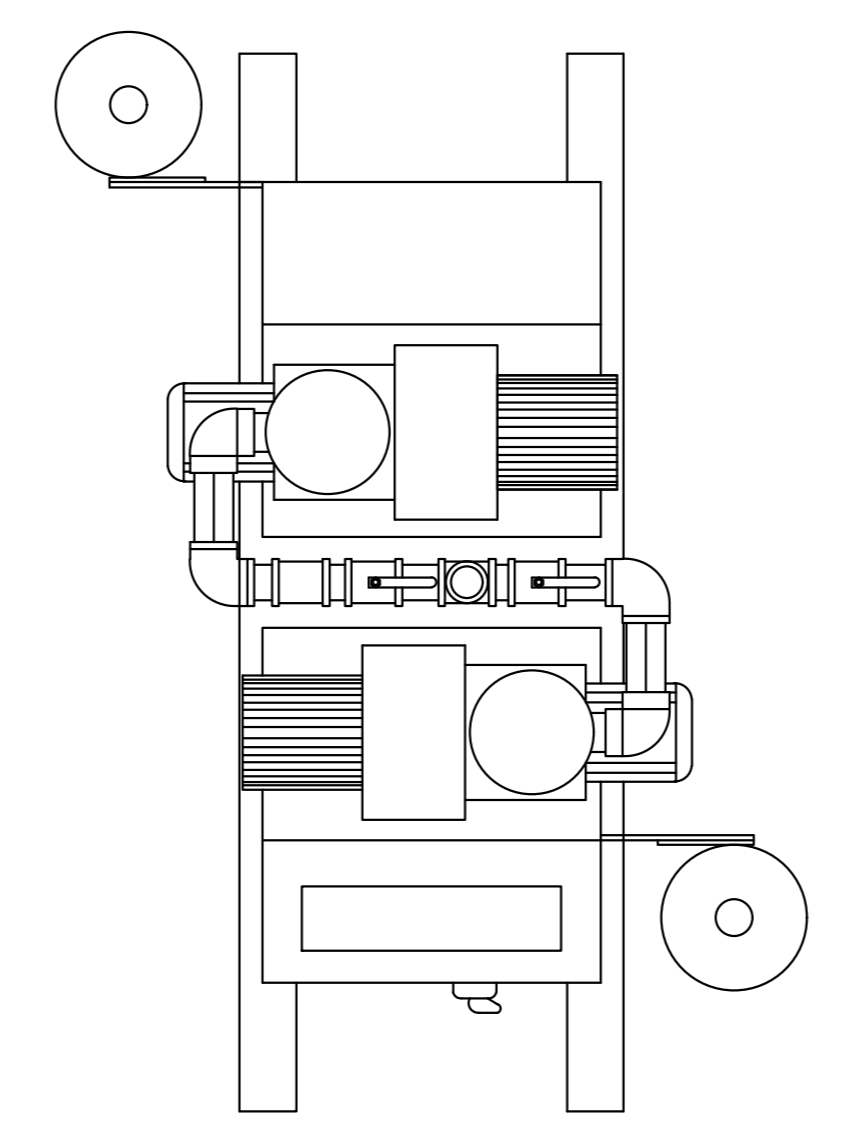
CORTE 3/CORTE 3'  
DETALLE DE COLGADORES REDES HORIZONTALES SOBRE CIELO RASO/BAJO LOSA S/E.



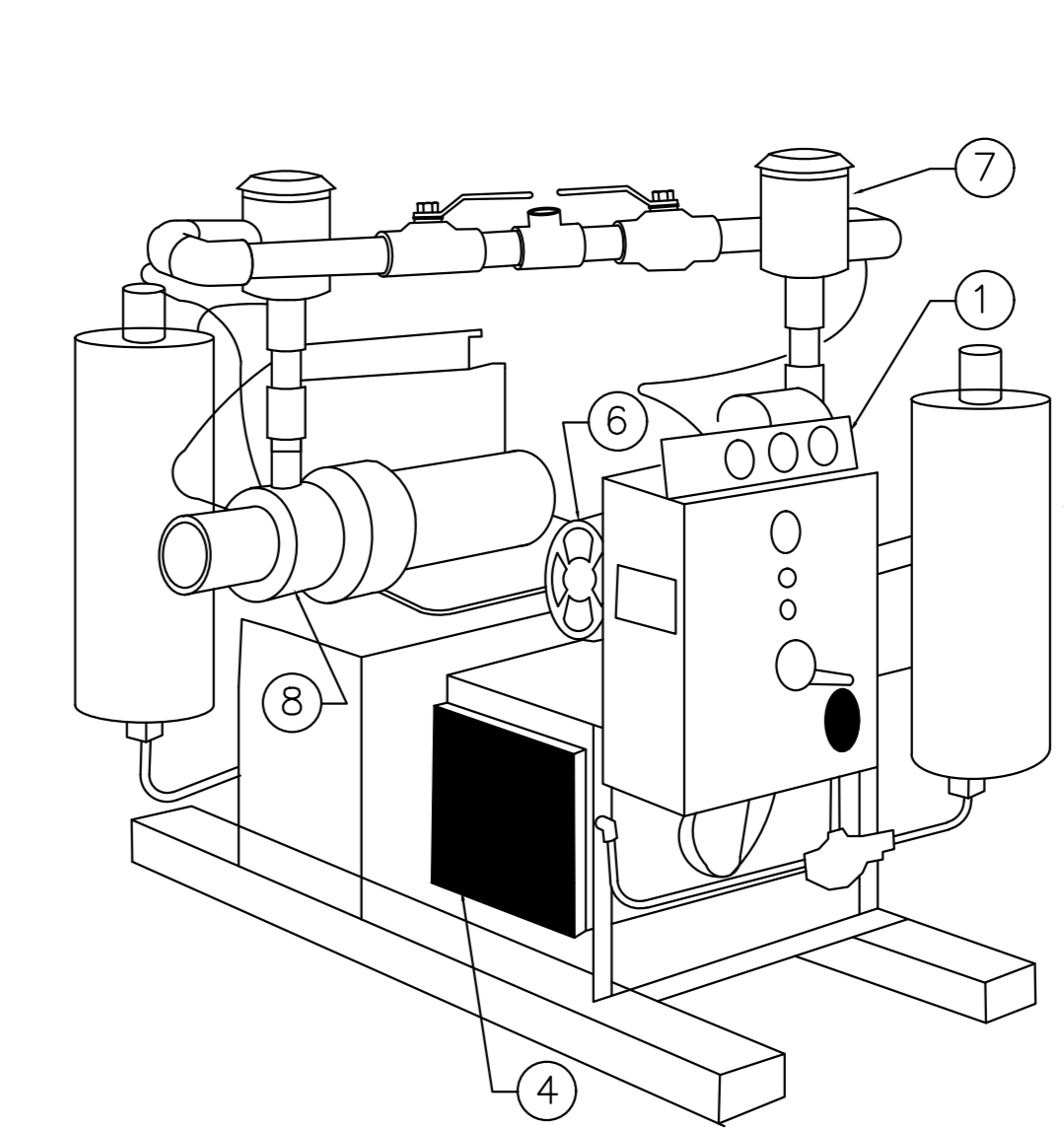
DETALLE SALIDA PARA EMPOTRAR OXIGENO, VACIO, AIRE MEDICINAL Y AIRE INDUSTRIAL SALA DE OPERACIONES ESCALA : S/E  
NOTA: LAS DIMENSIONES SON ESTANDAR



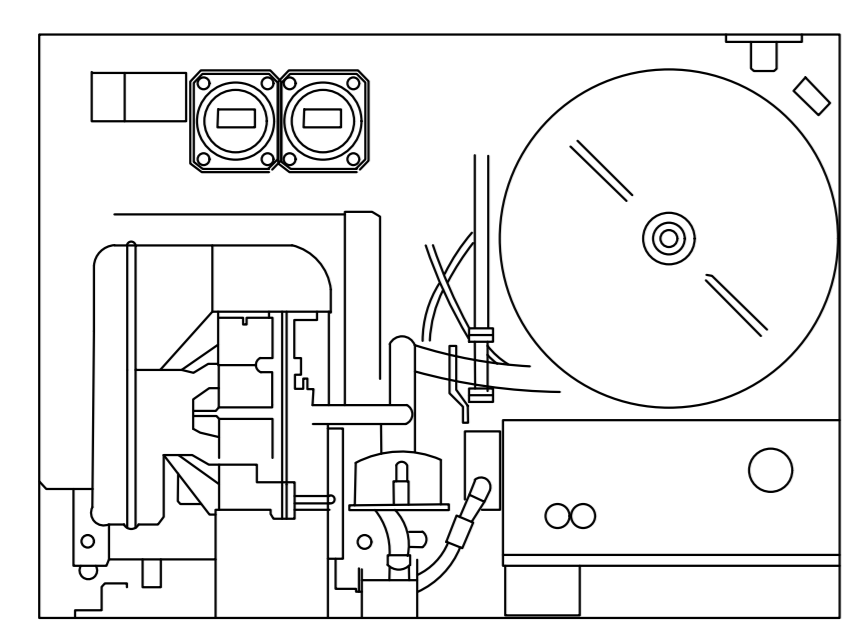
CORTE 5  
DETALLE DE COLGADORES REDES VERTICALES S/E.



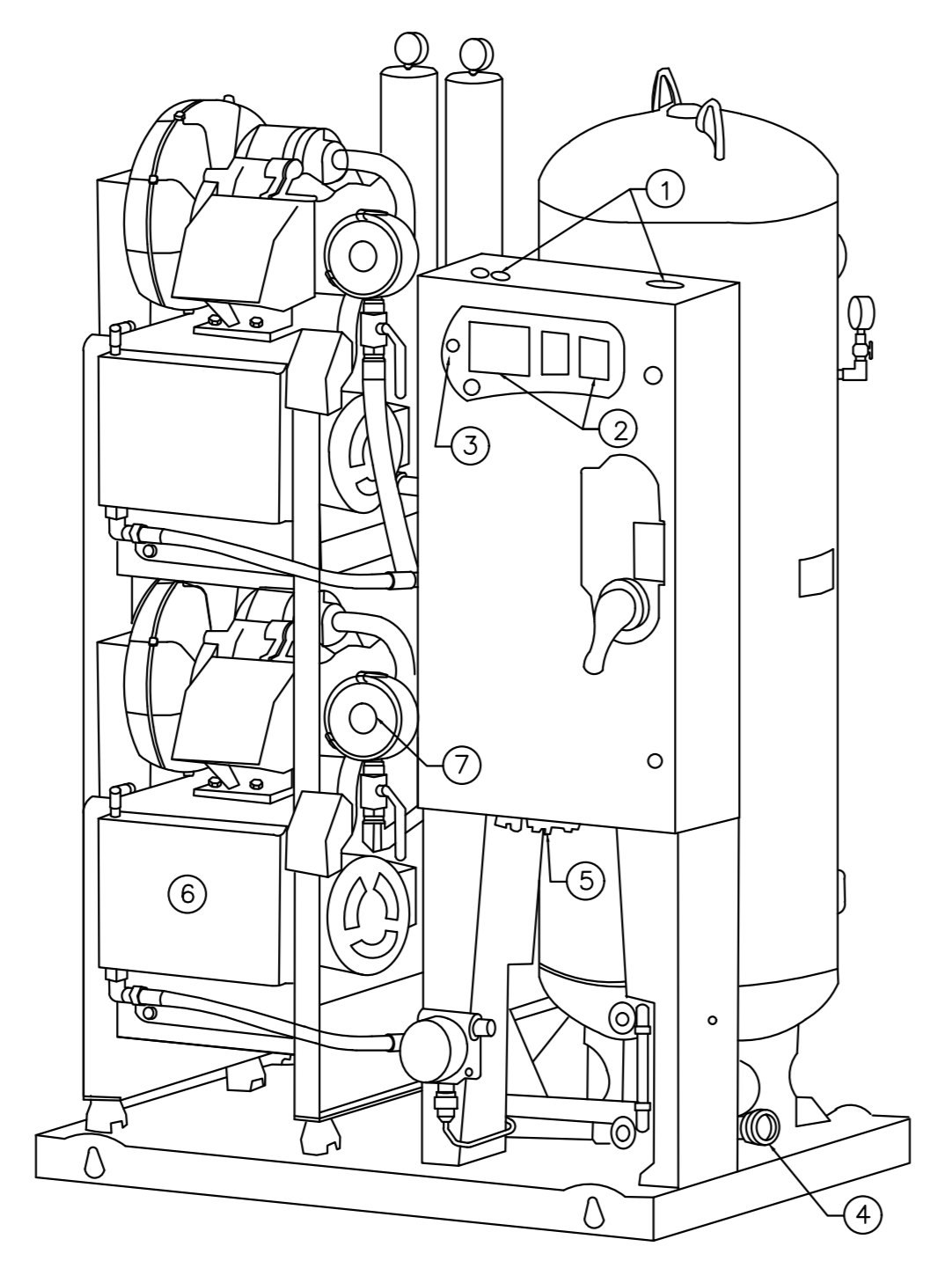
BOMBA DE VACIO TIPO TORNILLO DUPLEX



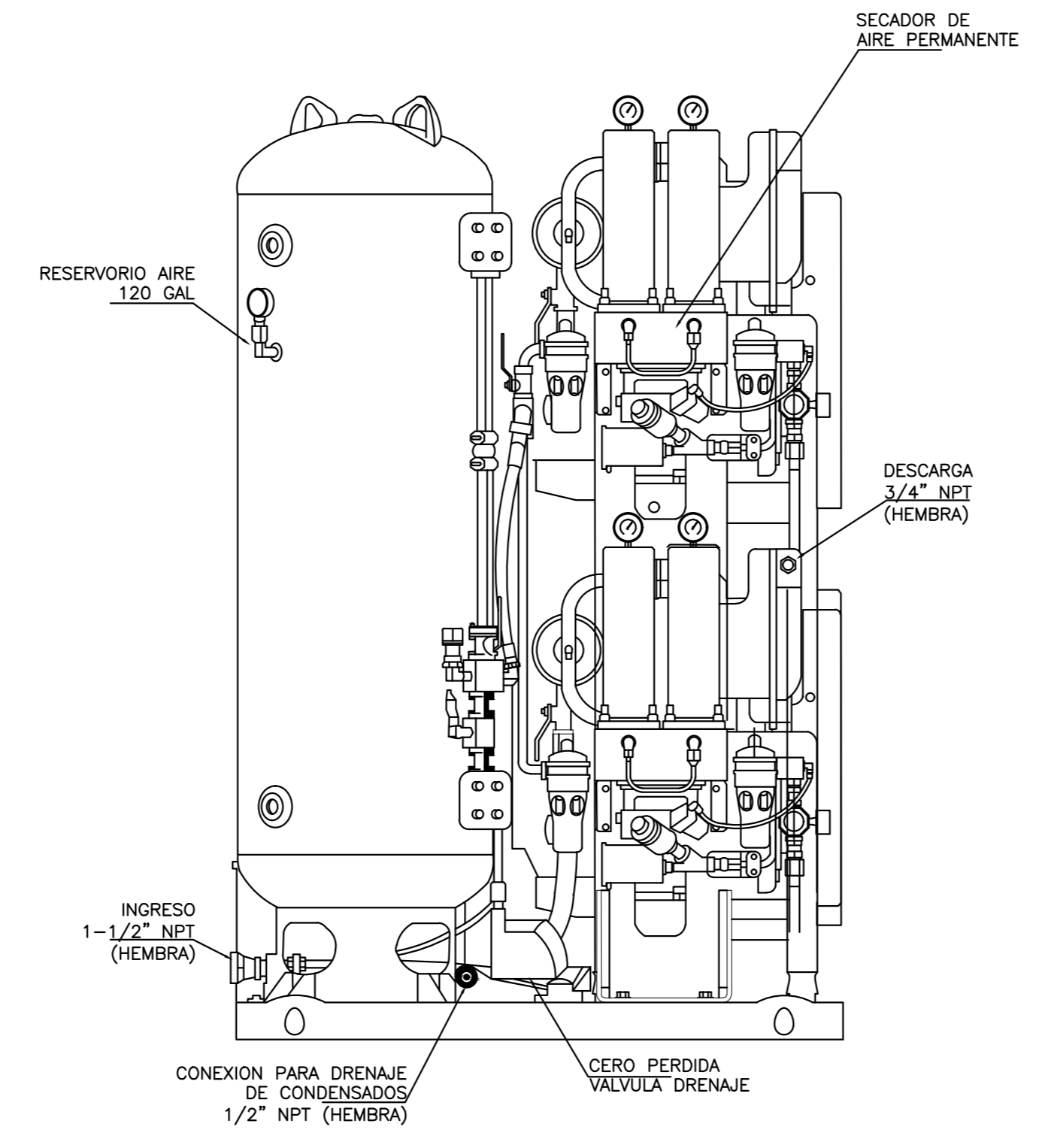
1. INSTRUMENTACION PARA A
2. FILTRO SEPARADOR DE AC
3. RADIAADOR
4. FILTRO DE ACEITE
5. MOTOR ELECTRICO
6. FILTRO DE ADMISION AIRE ATMOSFERICO
7. BOMBA



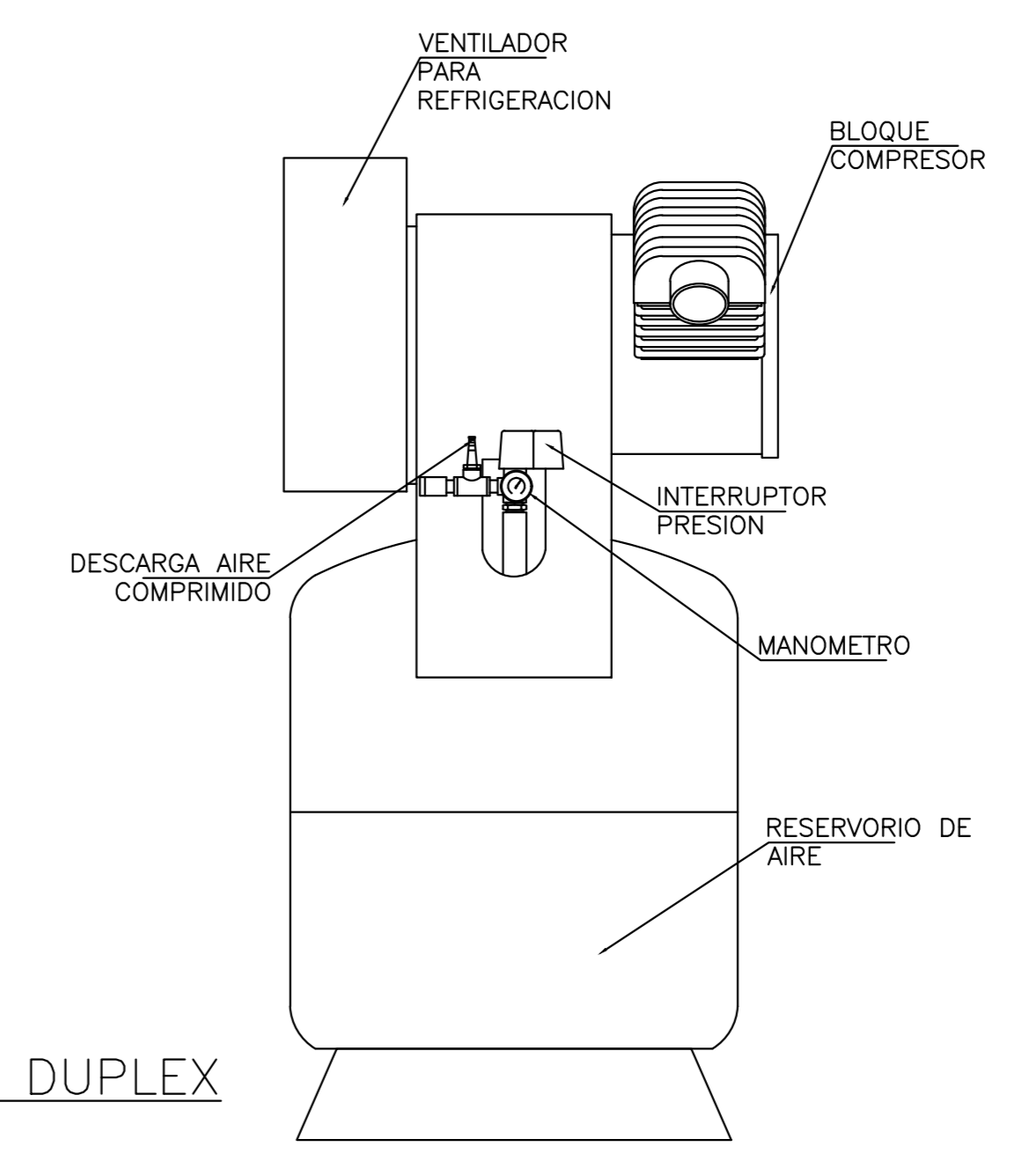
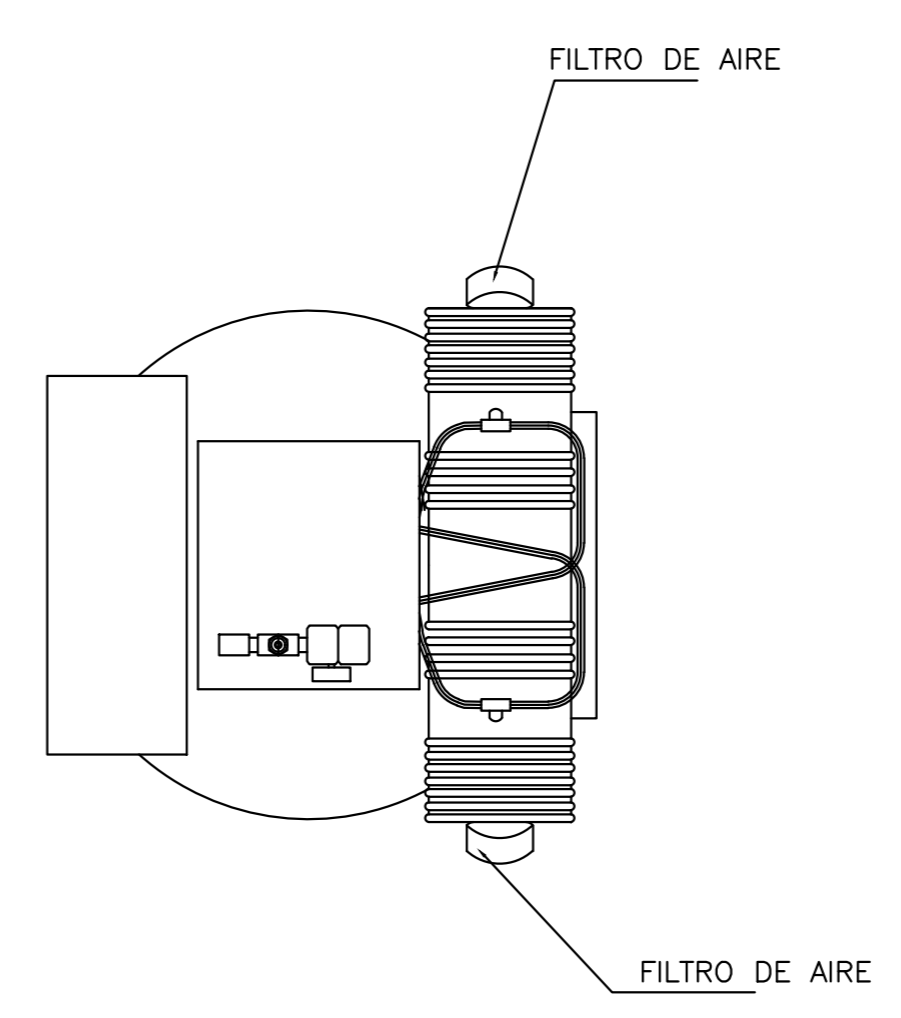
1. PANEL DE CONTROL PRE-PERFORADO
2. PANTALLA TACTIL
3. SENSOR DE MOVIMIENTO
4. ENTRADA DE CONEXION
5. INTERRUPTORES DE ENTRADA DE ALTO VACIO
6. REFRIGERADOR POSTERIOR CON REFRIGERACION INDEPENDIENTE
7. ENTRADA INDIVIDUAL POR EL FILTRO DE AIRE COMPRIMIDO



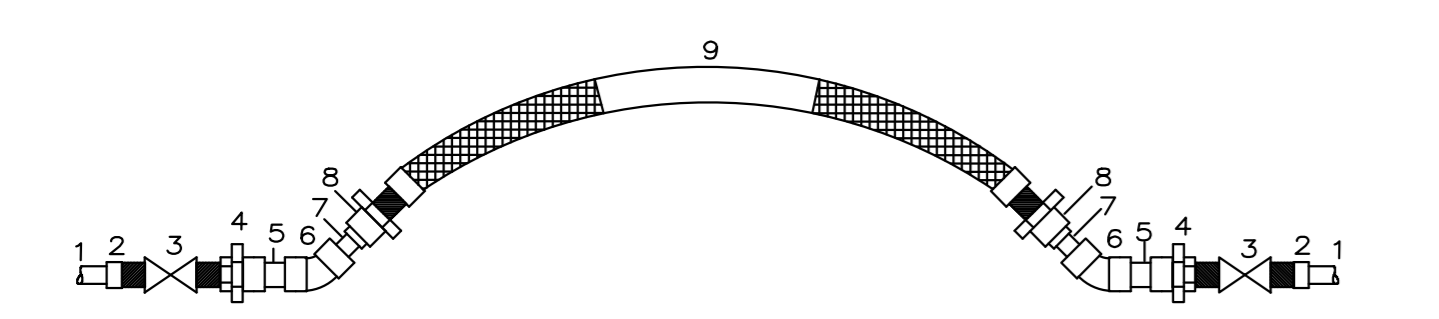
COMPRESOR AIRE MEDICINAL SCROLL



COMPRESOR DENTAL DUPLEX

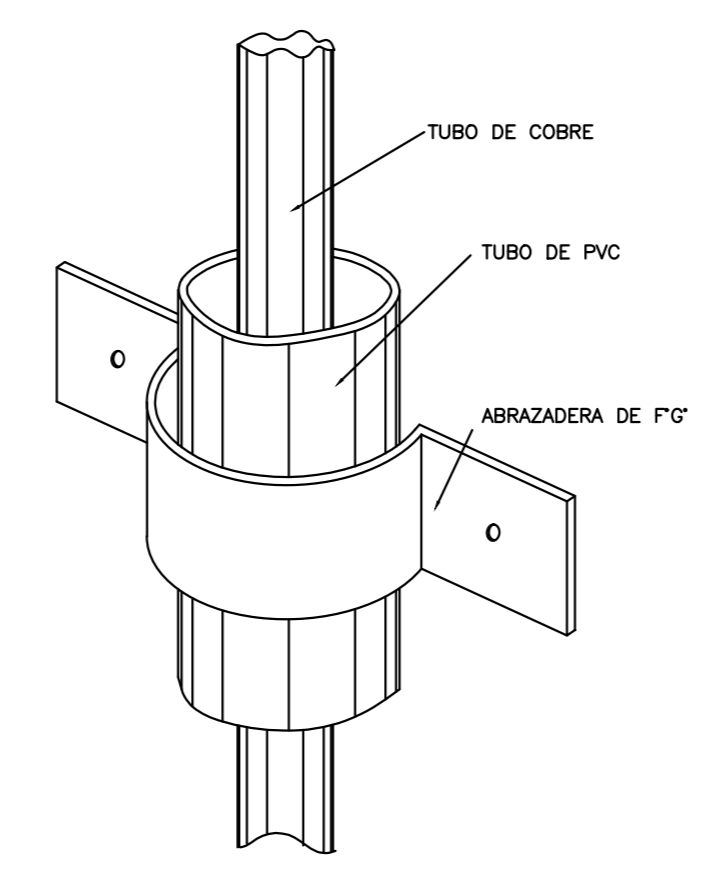


COMPRESOR INDUSTRIAL RECIPROCANTE DUPLEX VERTICAL O HORIZONTAL

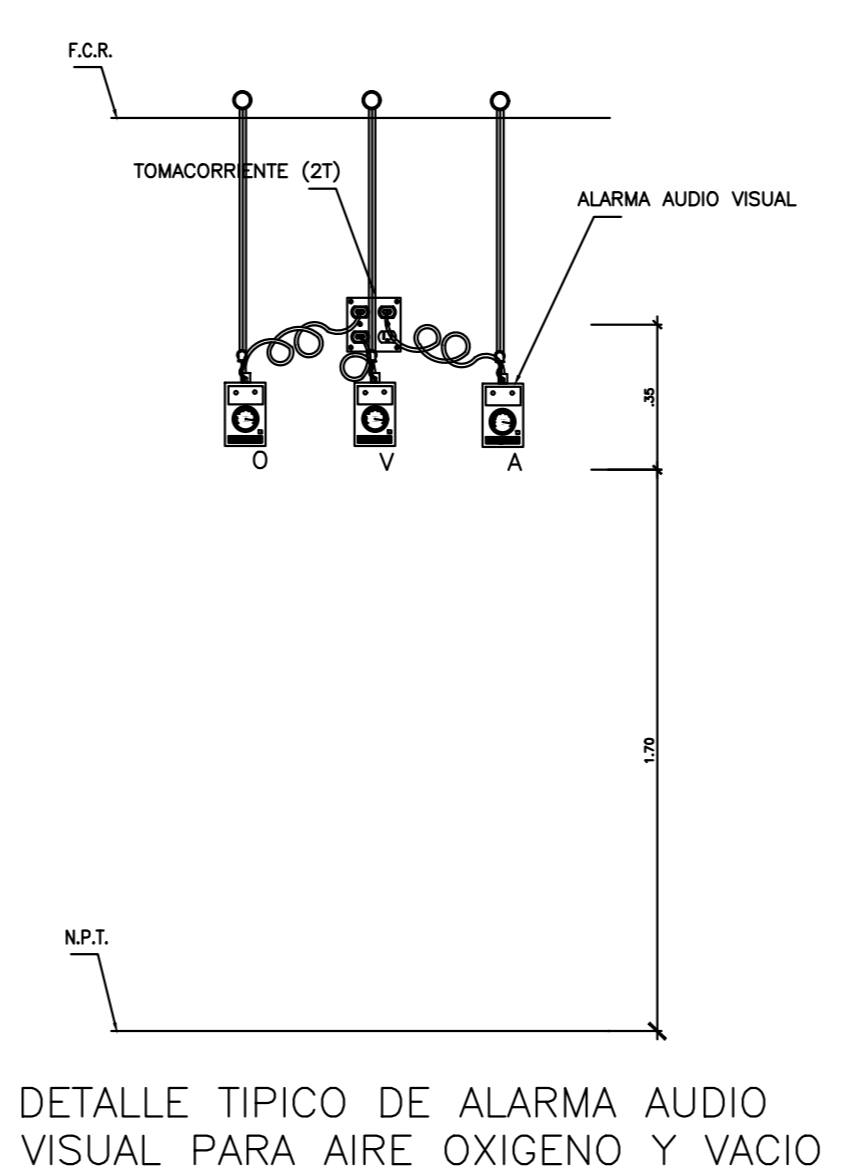


1. TUBO DE COBRE.
2. COPLE DE COBRE A FIERRO EXTERIOR
3. VÁLVULA DE COMPUERTA
4. TUERCA DE UNIÓN DE COBRE A FIERRO EXTERIOR
5. NIPLE DE COBRE
6. CODO DE COBRE A COBRE DE 45 GRADOS
7. NIPLE DE COBRE, QUE QUEDEN 25mm LIBRES ENTRE CONEXIONES
8. COPLE DE COBRE A FIERRO EXTERIOR
9. MANGUERA FLEXIBLE DE ACERO INOXIDABLE
  - elongacion 30cm en juntas estructurales
  - elongacion 60cm en juntas antisismicas

DETALLE TUBERIAS FLEXIBLES EN JUNTAS CONSTRUCTIVAS



FIJACION DE TUBO A MURO S/E



DETALLE TIPICO DE ALARMA AUDIO VISUAL PARA AIRE OXIGENO Y VACIO

OBSERVACIONES:

FIRMA JEFE DE PROYECTO:

FIRMA DE PROYECTISTA:

FIRMA DE SUPERVISOR:

PLANO CLAVE:

BOLEA / VIDA	ESCALA / VIDA
BOLEA N° 001	1:1
BOLEA N° 002	1:1
BOLEA N° 003	1:1
BOLEA N° 004	1:1
BOLEA N° 005	1:1
BOLEA N° 006	1:1
BOLEA N° 007	1:1
BOLEA N° 008	1:1
BOLEA N° 009	1:1
BOLEA N° 010	1:1
BOLEA N° 011	1:1
BOLEA N° 012	1:1
BOLEA N° 013	1:1
BOLEA N° 014	1:1
BOLEA N° 015	1:1
BOLEA N° 016	1:1
BOLEA N° 017	1:1
BOLEA N° 018	1:1
BOLEA N° 019	1:1
BOLEA N° 020	1:1
BOLEA N° 021	1:1
BOLEA N° 022	1:1
BOLEA N° 023	1:1
BOLEA N° 024	1:1
BOLEA N° 025	1:1
BOLEA N° 026	1:1
BOLEA N° 027	1:1
BOLEA N° 028	1:1
BOLEA N° 029	1:1
BOLEA N° 030	1:1
BOLEA N° 031	1:1
BOLEA N° 032	1:1
BOLEA N° 033	1:1
BOLEA N° 034	1:1
BOLEA N° 035	1:1
BOLEA N° 036	1:1
BOLEA N° 037	1:1
BOLEA N° 038	1:1
BOLEA N° 039	1:1
BOLEA N° 040	1:1
BOLEA N° 041	1:1
BOLEA N° 042	1:1
BOLEA N° 043	1:1
BOLEA N° 044	1:1
BOLEA N° 045	1:1
BOLEA N° 046	1:1
BOLEA N° 047	1:1
BOLEA N° 048	1:1
BOLEA N° 049	1:1
BOLEA N° 050	1:1
BOLEA N° 051	1:1
BOLEA N° 052	1:1
BOLEA N° 053	1:1
BOLEA N° 054	1:1
BOLEA N° 055	1:1
BOLEA N° 056	1:1
BOLEA N° 057	1:1
BOLEA N° 058	1:1
BOLEA N° 059	1:1
BOLEA N° 060	1:1
BOLEA N° 061	1:1
BOLEA N° 062	1:1
BOLEA N° 063	1:1
BOLEA N° 064	1:1
BOLEA N° 065	1:1
BOLEA N° 066	1:1
BOLEA N° 067	1:1
BOLEA N° 068	1:1
BOLEA N° 069	1:1
BOLEA N° 070	1:1
BOLEA N° 071	1:1
BOLEA N° 072	1:1
BOLEA N° 073	1:1
BOLEA N° 074	1:1
BOLEA N° 075	1:1
BOLEA N° 076	1:1
BOLEA N° 077	1:1
BOLEA N° 078	1:1
BOLEA N° 079	1:1
BOLEA N° 080	1:1
BOLEA N° 081	1:1
BOLEA N° 082	1:1
BOLEA N° 083	1:1
BOLEA N° 084	1:1
BOLEA N° 085	1:1
BOLEA N° 086	1:1
BOLEA N° 087	1:1
BOLEA N° 088	1:1
BOLEA N° 089	1:1
BOLEA N° 090	1:1
BOLEA N° 091	1:1
BOLEA N° 092	1:1
BOLEA N° 093	1:1
BOLEA N° 094	1:1
BOLEA N° 095	1:1
BOLEA N° 096	1:1
BOLEA N° 097	1:1
BOLEA N° 098	1:1
BOLEA N° 099	1:1
BOLEA N° 100	1:1

PROYECTO:

ELABORACION DEL EXPEDIENTE TECNICO, EQUIPAMIENTO Y CONTINGENCIA DEL PROYECTO "RECONSTRUCCION DEL HOSPITAL SAUL GARRIDO ROSILLO II-1, DISTRITO DE TUMBES, PROVINCIA DE TUMBES, DEPARTAMENTO DE TUMBES"

UBICACION:

DISTrito: TUMBES Provincia: TUMBES Departamento: TUMBES

ESPECIALIDAD:

INSTALACIONES MECANICAS

PLANO:

GASES MEDICINALES CORTES Y DETALLES

ELABORADO POR:

CONSORCIO CONSULTOR SAUL GARRIDO RUC: 2060776908

PROFESIONAL RESPONSABLE:

ARG. MARIO ZACARIAS JARA DUEÑAS CAP: 2873  
ARG. PATRICIA M. BARRIENTOS MELLENDEZ CAP: 3596

CAD: ARCHIVO

FECHA: ENERO 2022 ESCALA: S/E

LABORA: