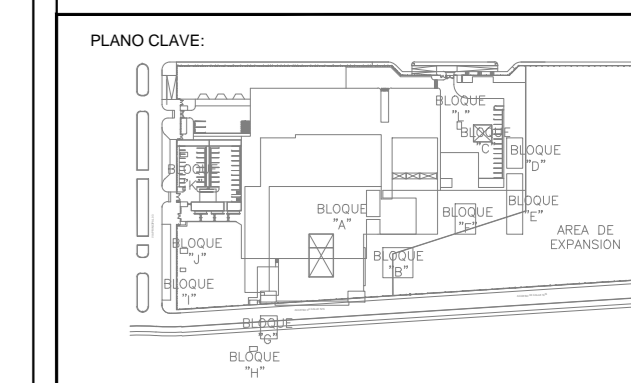


OBSERVACIONES:

FIRMA JEFE DE PROYECTO
FIRMA DE PROYECTISTA
FIRMA DE SUPERVISOR

FIRMA DE PROYECTISTA
FIRMA DE SUPERVISOR



ITEM	DESCRIPCION	CANT.
1
2
3
4
5
6
7
8
9
10
11
12
13
14
15
16
17
18
19
20

PROYECTO:
ELABORACION DEL EXPEDIENTE TECNICO, EQUIPAMIENTO Y CONTINGENCIA DEL PROYECTO "RECONSTRUCCION DEL HOSPITAL SAUL GARRIDO ROSILLO II-1, DISTRITO DE TUMBES, PROVINCIA DE TUMBES, DEPARTAMENTO DE TUMBES"

UBICACION:
Distrito: TUMBES, Provincia: TUMBES, Departamento: TUMBES

ESPECIALIDAD:
INSTALACIONES MECANICAS

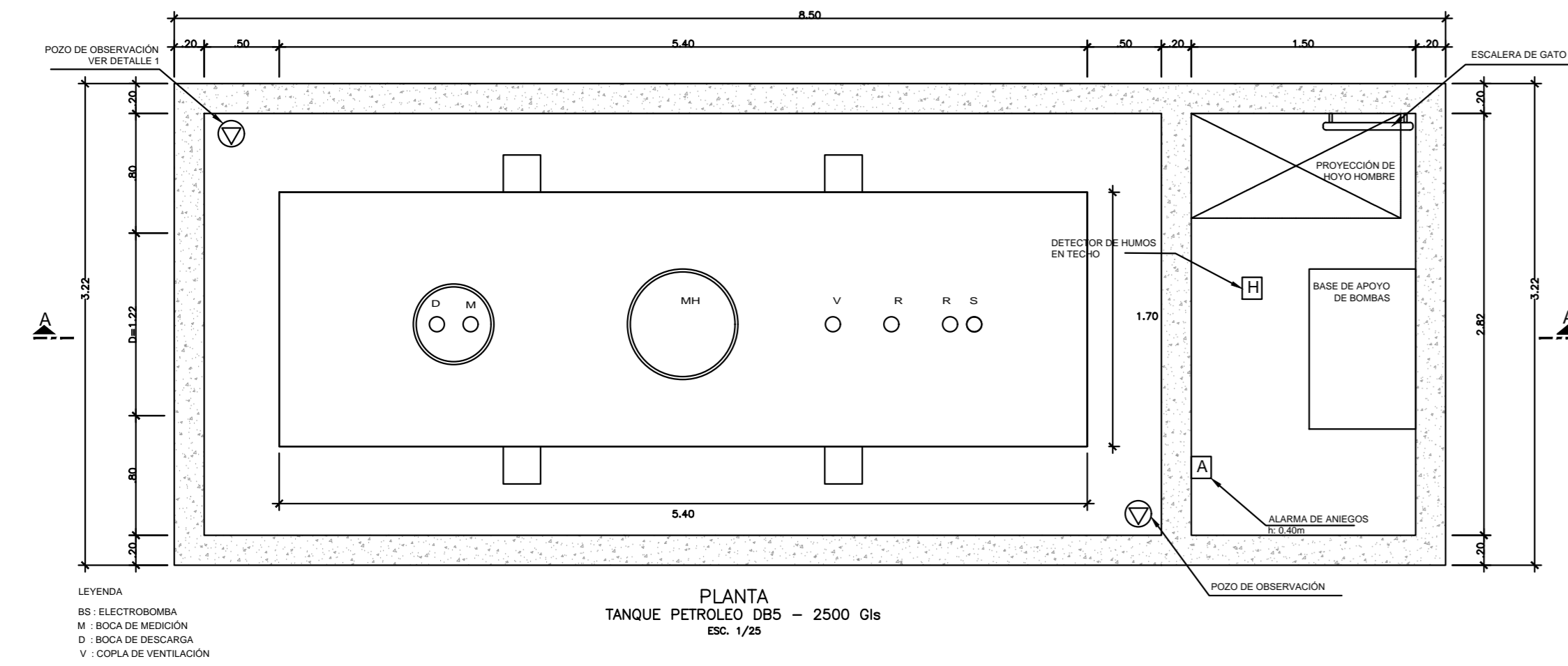
PLANO:
SISTEMA DE PETROLEO
DETALLES

ELABORADO POR:
CONSORCIO CONSULTOR SAUL GARRIDO
RUC: 2060775638

PROFESIONAL RESPONSABLE:
ING. NESTOR E RUIZ RUIZ CIP 29866

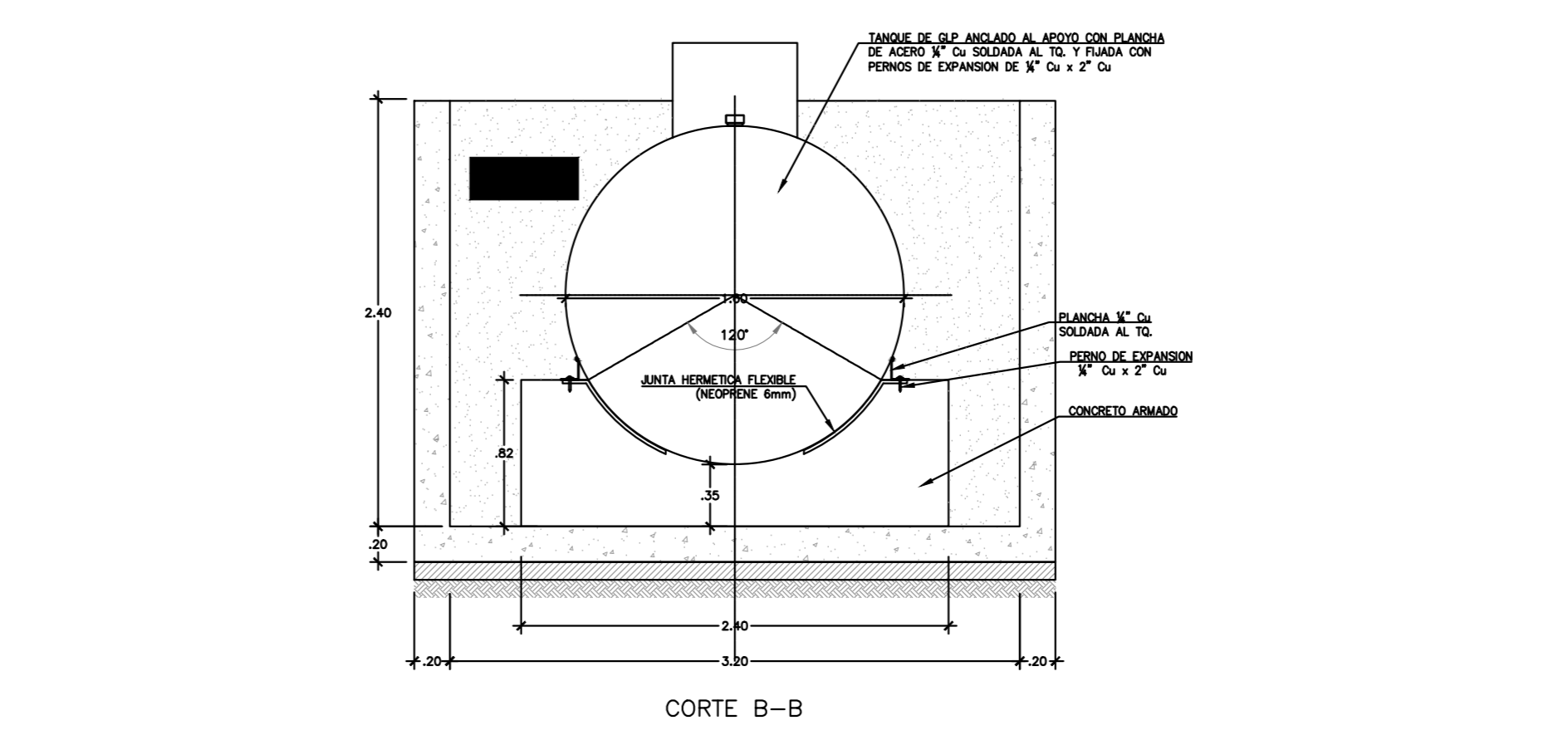
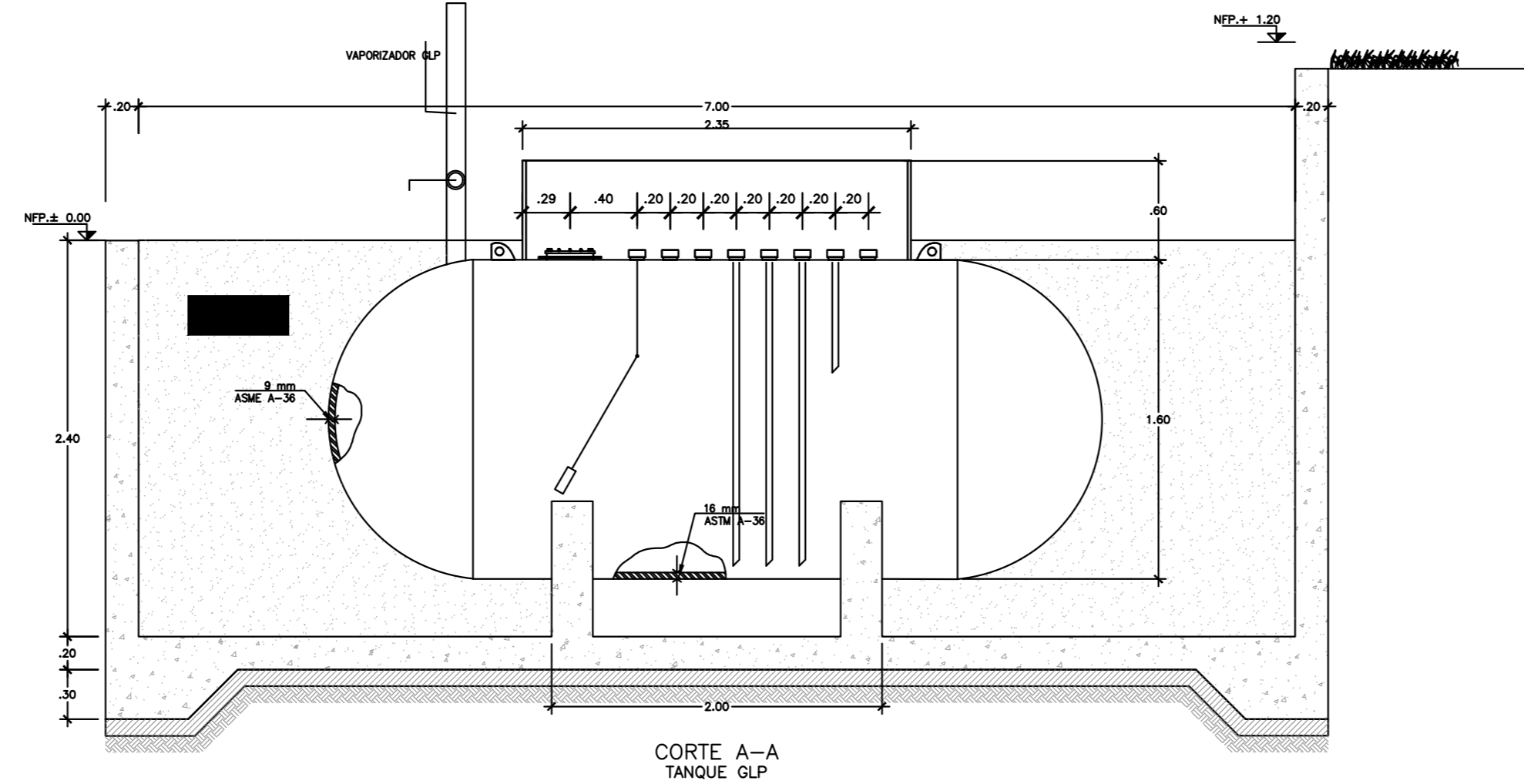
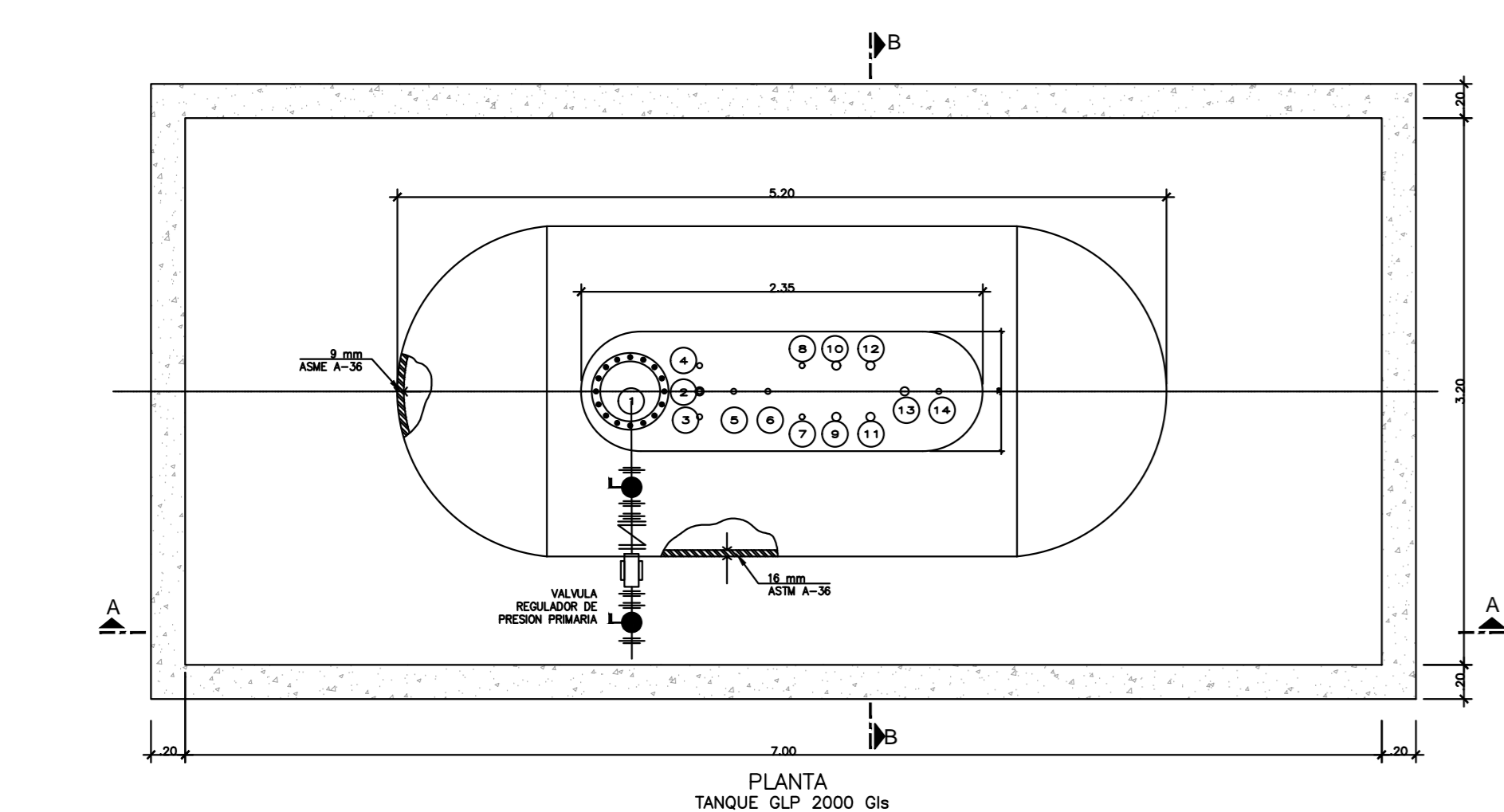
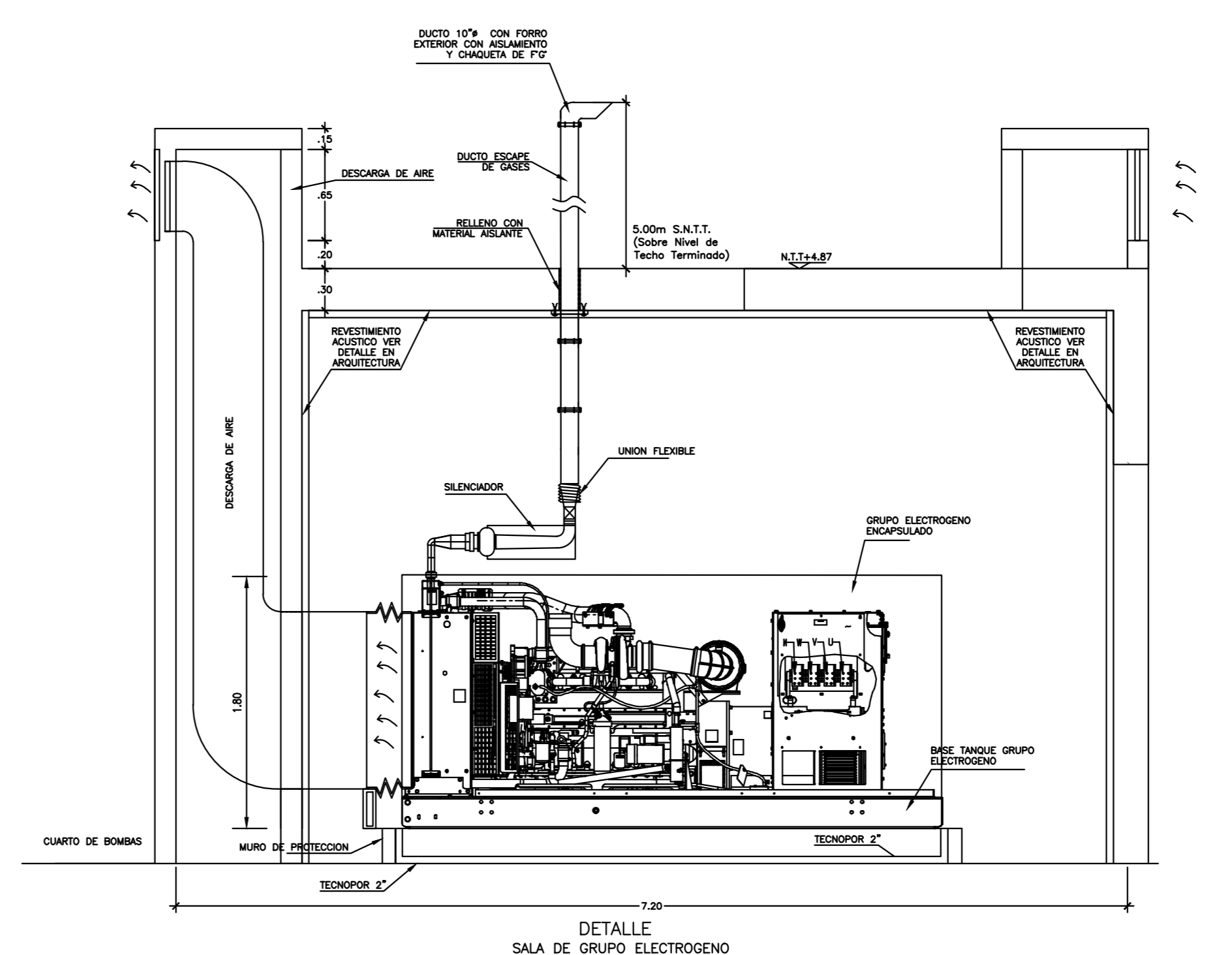
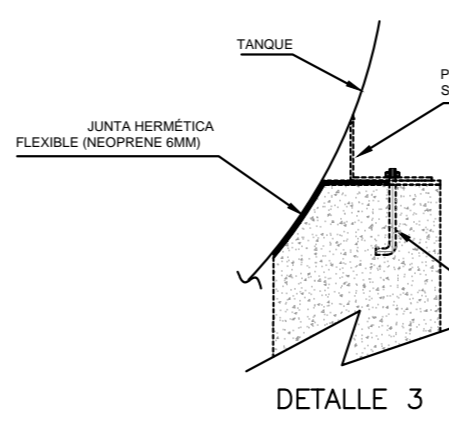
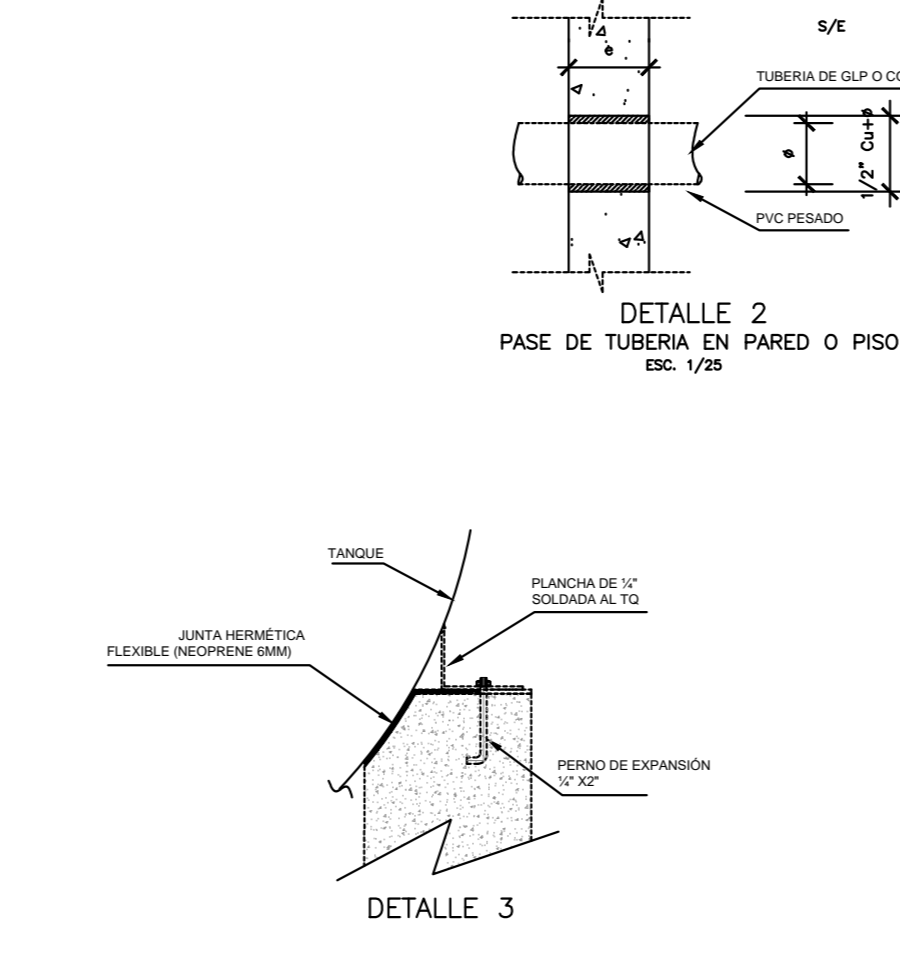
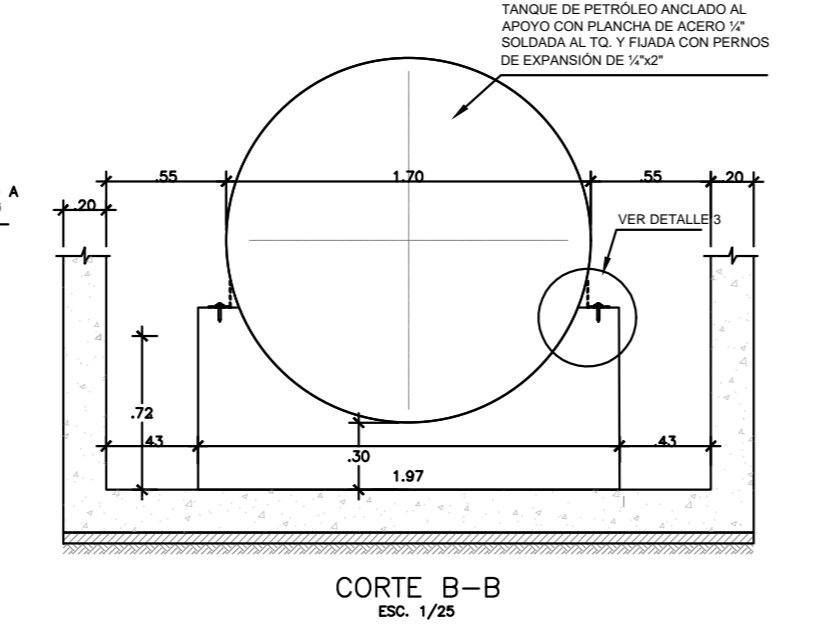
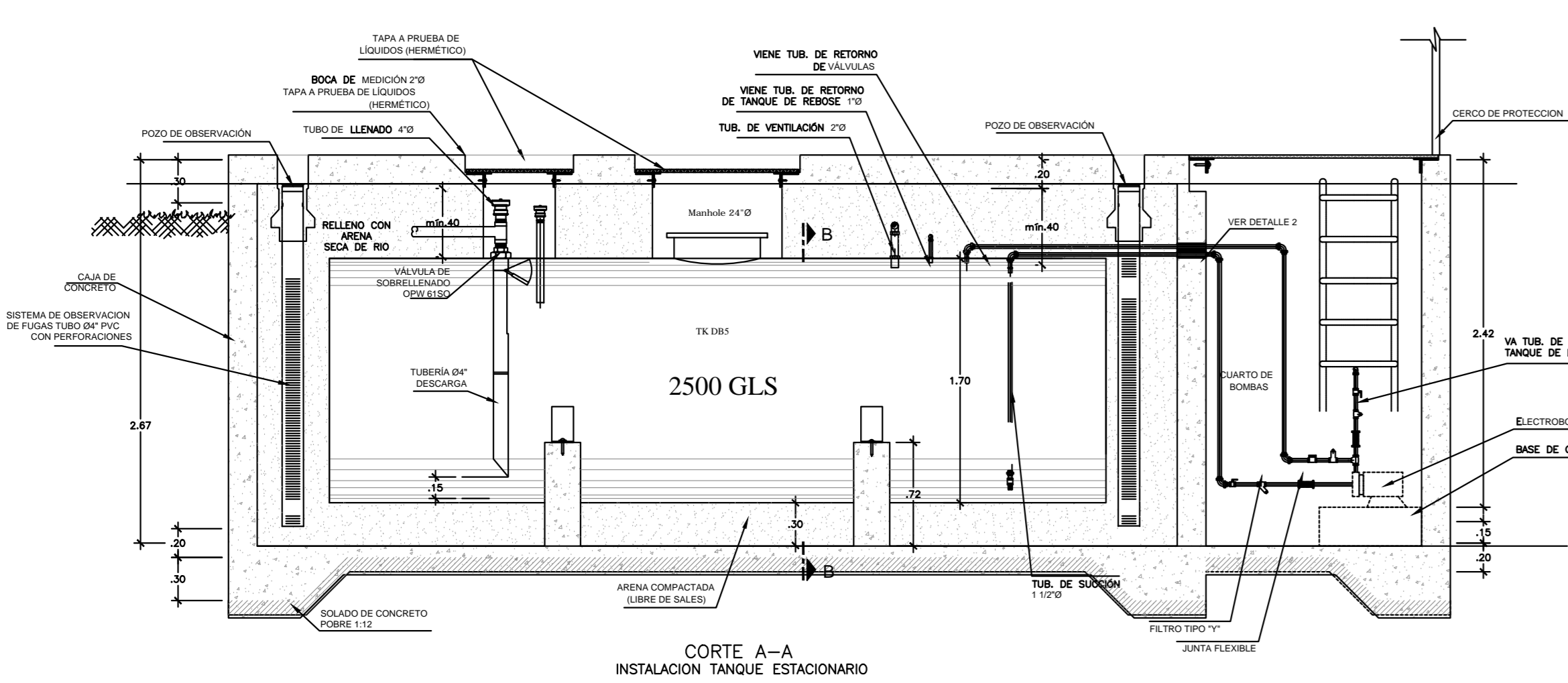
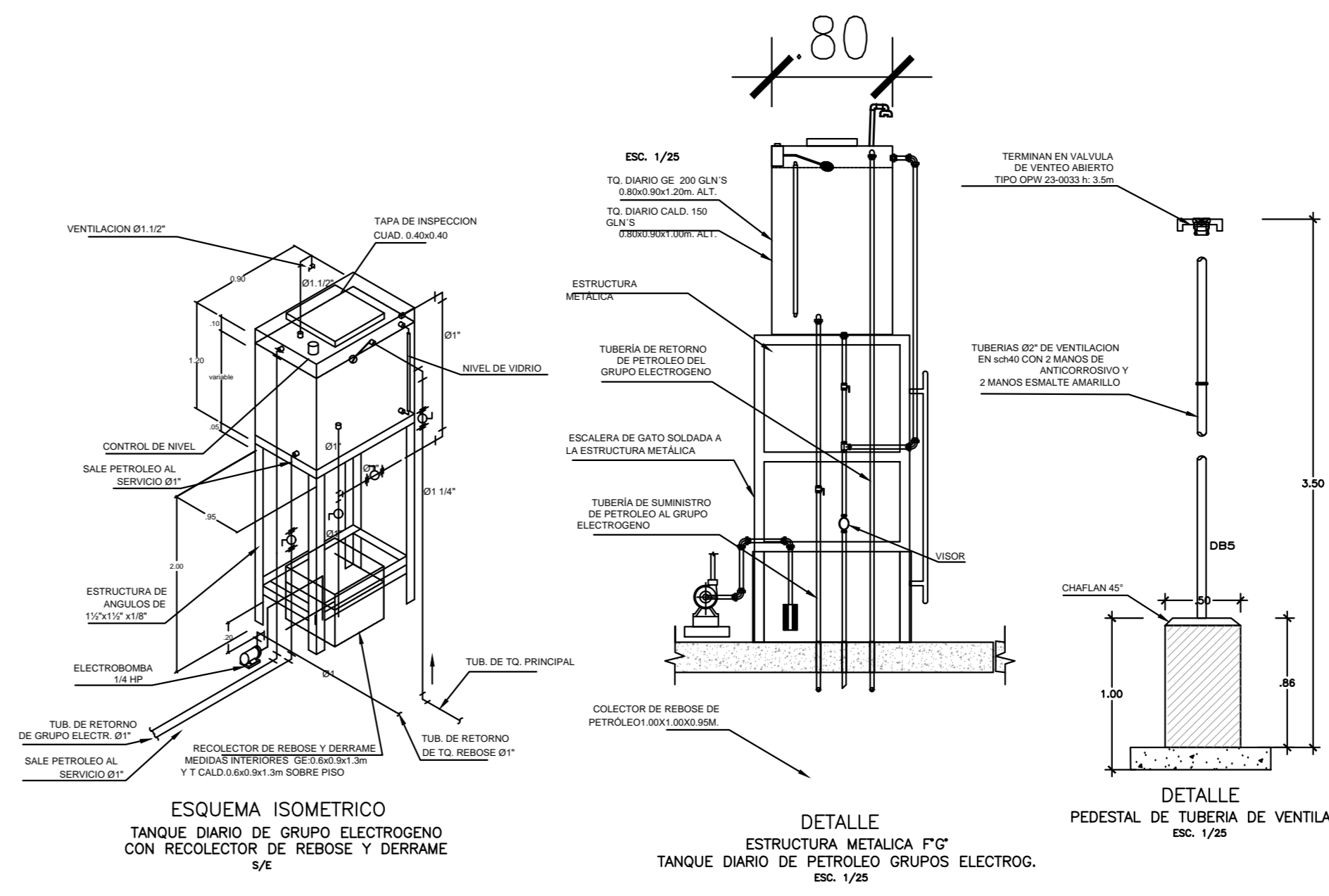
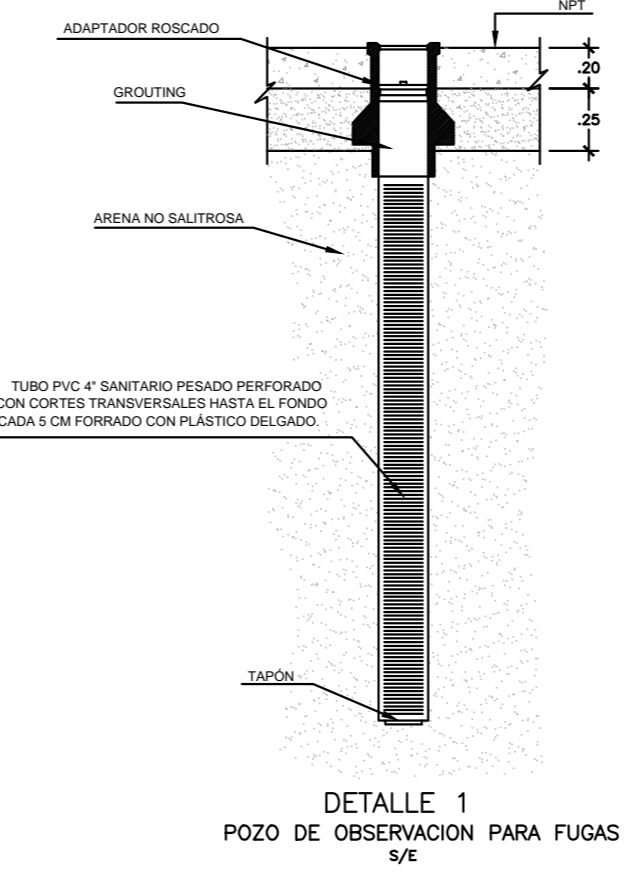
CAO: ARCHIVO
FECHA: ABRIL 2022, ESCALA: S/E

LAMINA:
IM-05



TANQUE ESTACIONARIO DBS
ESPECIFICACIONES TECNICAS

TANQUE	ESPECIFICACIONES
TIPO	ESTACIONARIO
TIPO	ESTACIONARIO
CAPACIDAD	2500 GL
DIAMETRO	1700mm
LARGO	5400mm
MATERIA	ACER A-36
ESPESES DE CARCASA	1/4"
ESPESES DE TAPAS	1/4"
PRESION DE PRUEBA	20 PSI
COMPARTIMENTOS	01
HORA DE FABRICACION	16/08



ESPECIFICACIONES TECNICAS
TANQUE GLP 2500 GLS

CAPACIDAD	2500 GLS
HORA DE FABRICACION	AGOSTO SECCION 18 DISEÑO 1
TIPO	ESTACIONARIO
TANQUE	ESTACIONARIO
DIAMETRO INTERIOR	1600mm
LARGO DE LA PARTE RECTA	2750mm
LARGO TOTAL DEL TANQUE	5300mm
ESPESES DEL CUBIERTO CALAFRADO	PLACAS A36 A-36 DE 16.00mm
ESPESES DE CARCASA	PLACAS A36 A-36 DE 8.00mm
PESO VACIO DEL TANQUE	2843 kg
PRESION DE DISEÑO	200 PSI

LEYENDA DE CONEXIONES EN TANQUE

ITEM	DESCRIPCION DE CONEXIONES EN TANQUE	CODIGO	CANT.
1	UNA VOLE BRONCA 1/2" CU CON TAPA HEMETICA	-	1
2	BRONCA SENSOR MEDIDOR DE NIVEL #100mm	1A3836	1
3	COPLA DE 1/2" CU VALVULA DE NIVEL #1/2" CU (DIAMETRO NOMINAL 1/2")	A28302	1
4	COPLA DE 1/2" CU VALVULA DE NIVEL #1/2" CU (DIAMETRO NOMINAL 1/2")	1A-383603	1
5	COPLA DE 1/2" CU VALVULA DE SEGURIDAD #1/2" CU	79340	1
6	COPLA DE 1/2" CU VALVULA MARCHA #1/2" CU (DIAMETRO NOMINAL 1/2")	-	1
7	COPLA DE 1/2" CU VALVULA DE EXCESO #1/2" CU (DIAMETRO NOMINAL 1/2")	33828	1
8	COPLA DE 1/2" CU VALVULA DE EXCESO #1/2" CU (DIAMETRO NOMINAL 1/2")	799111	1
9	COPLA DE 1/2" CU VALVULA DE EXCESO #1/2" CU (DIAMETRO NOMINAL 1/2")	33840	1
10	COPLA DE 1/2" CU VALVULA DE EXCESO #1/2" CU (DIAMETRO NOMINAL 1/2")	33924	1
11	COPLA DE 1/2" CU VALVULA DE EXCESO #1/2" CU (DIAMETRO NOMINAL 1/2")	33924	1
12	COPLA DE 1/2" CU VALVULA DE EXCESO #1/2" CU (DIAMETRO NOMINAL 1/2")	33832	1
13	COPLA DE 1/2" CU VALVULA DE EXCESO #1/2" CU (DIAMETRO NOMINAL 1/2")	A3166	1
14	COPLA DE 1/2" CU VALVULA DE EXCESO #1/2" CU (DIAMETRO NOMINAL 1/2")	33832	1