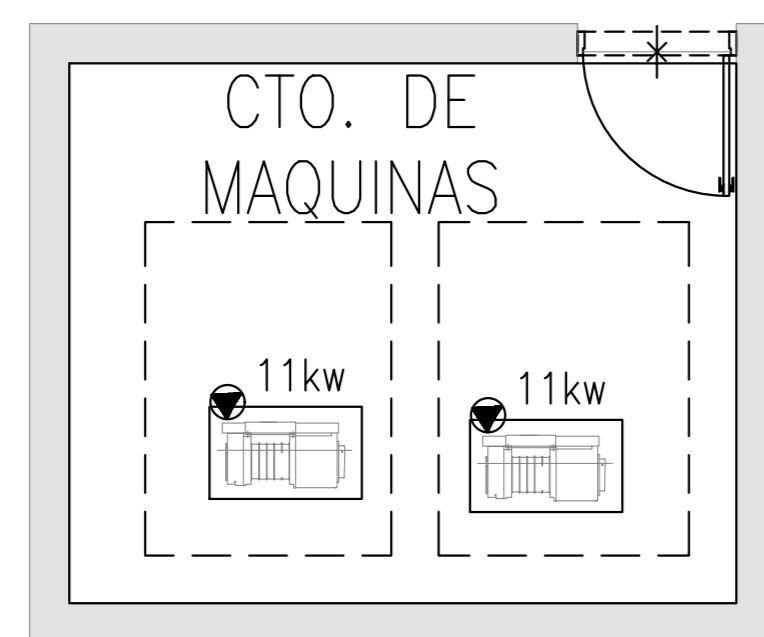
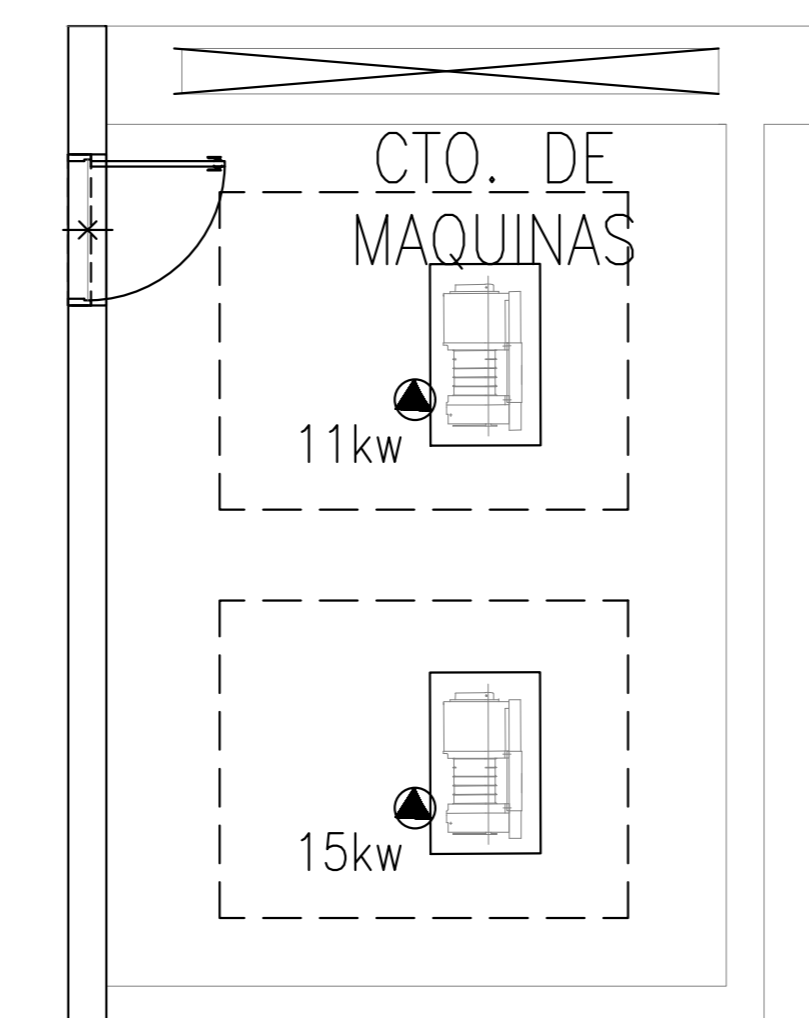


OBSERVACIONES:



CUARTO DE MAQUINAS ASCENSORES PUBLICO

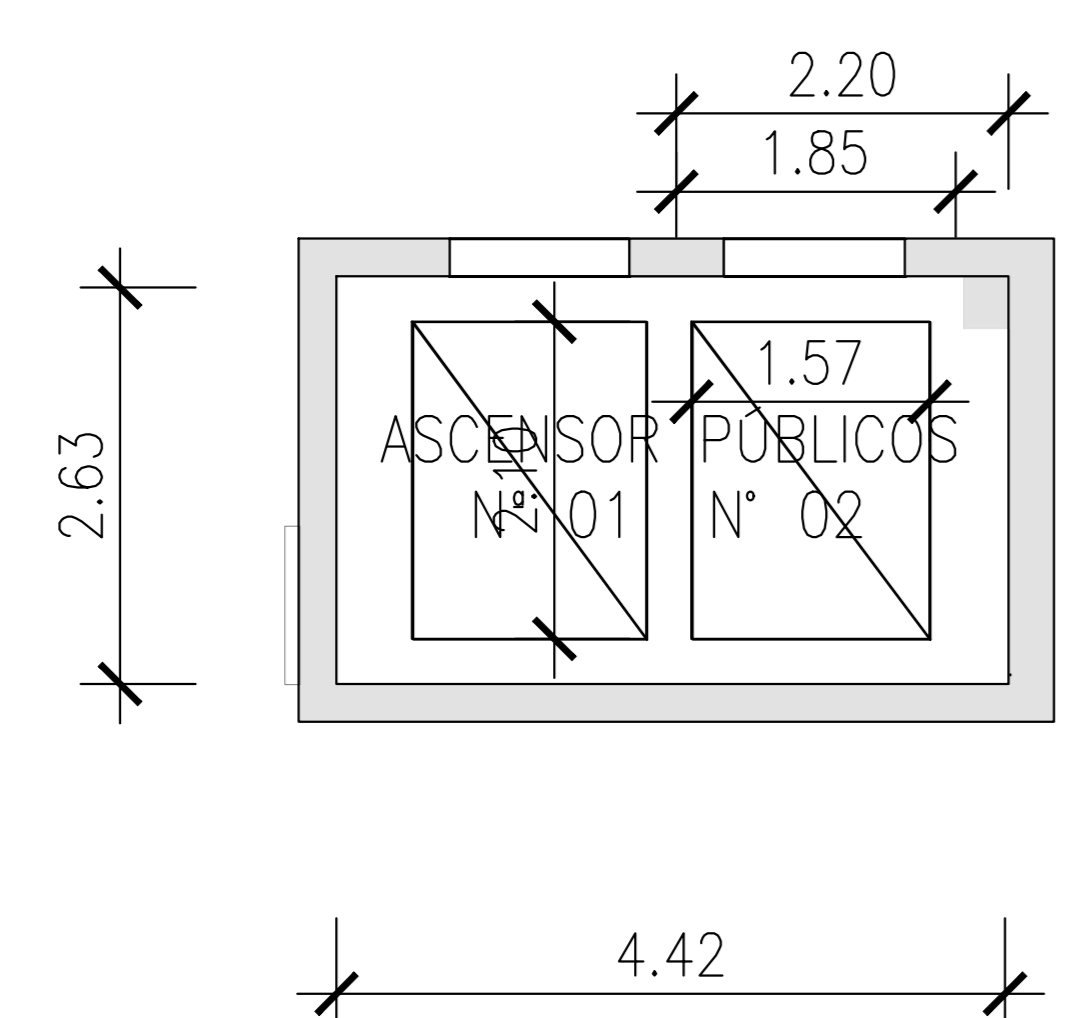


CUARTO DE MAQUINAS DE ASCENSORES MONTACAMILLAS Y MONTACARGAS LIMPIO

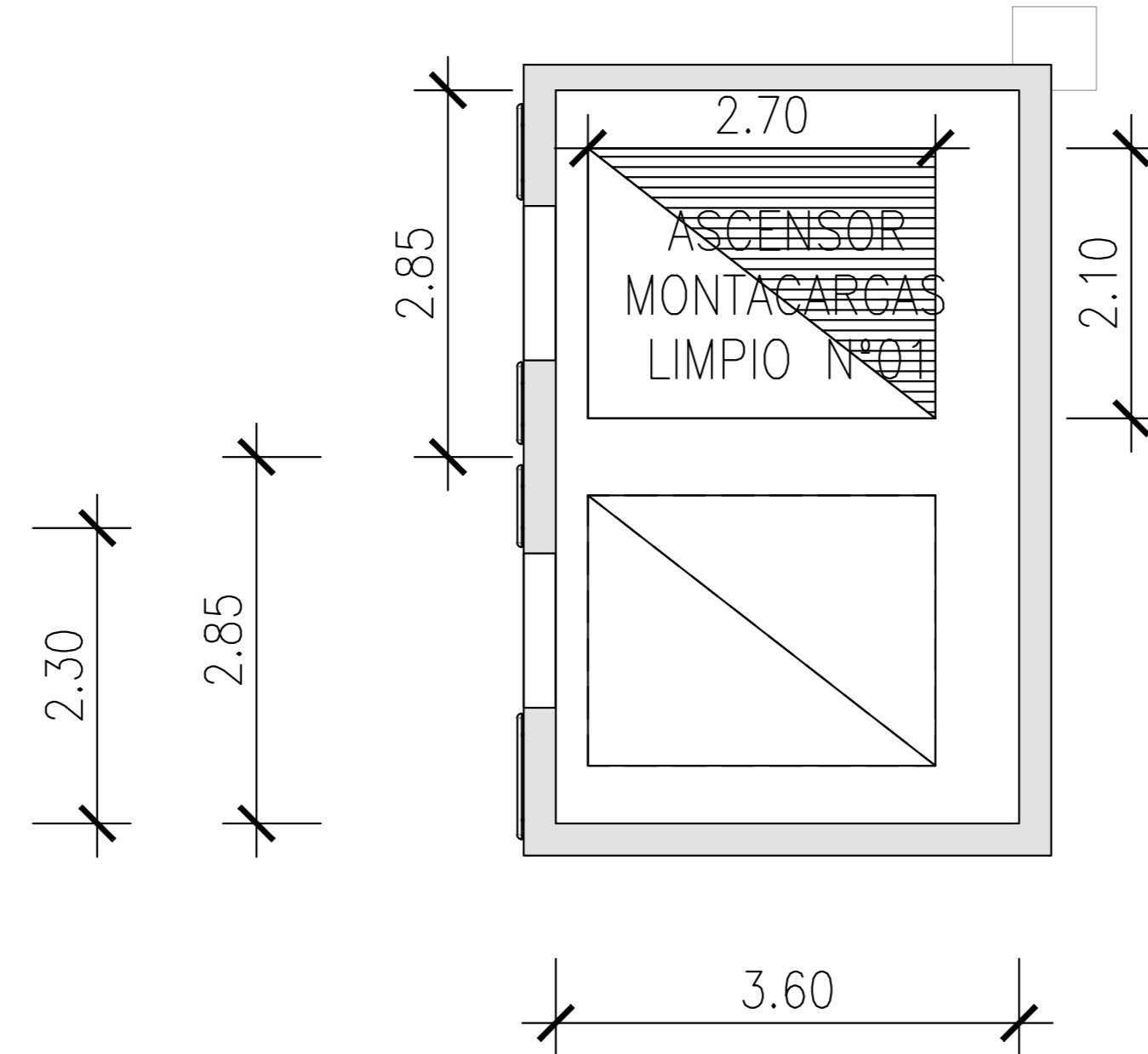


CUARTO DE MAQUINAS DE ASCENSORES MONTACARGAS SUCIO

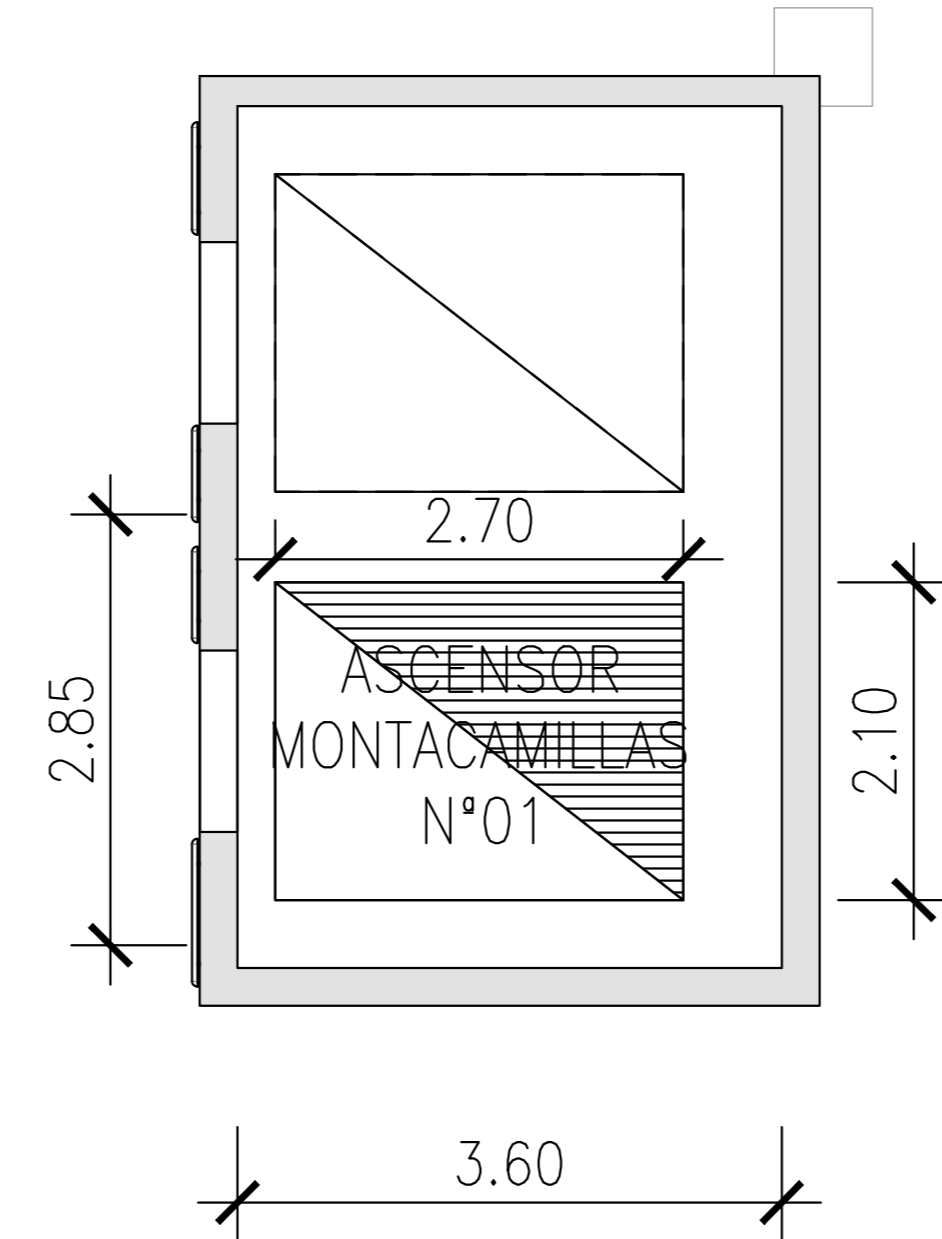
CUARTO DE MAQUINAS DE LOS ASCENSORES - EN AZOTEA



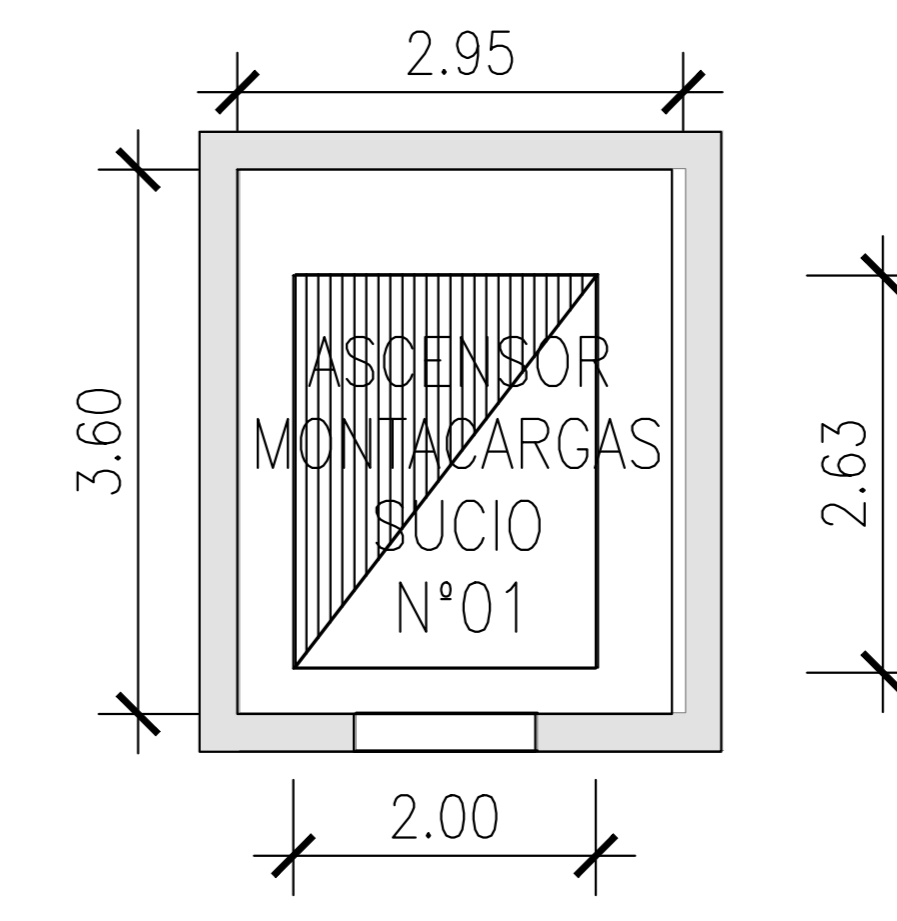
ASCENSORES PÚBLICOS 1 Y 2 DUPLEX



ASCENSOR MONTACARGAS LIMPIO



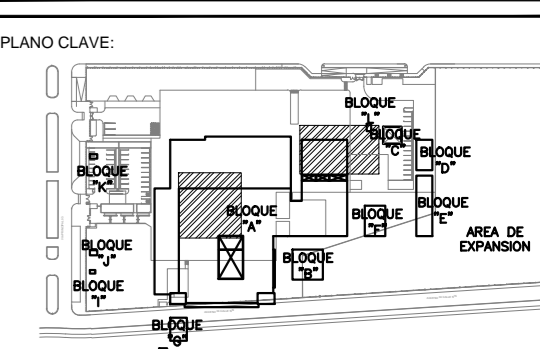
ASCENSOR MONTACAMILLAS N°01



ASCENSOR MONTACARGAS SUCIO

ASCENSORES CONSIDERADOS EN EL 1ª, 2º y 3º PISO DEL HOSPITAL

ESQUEMA DE CABINA Y CUARTO MAQUINAS Etc. 1/50



UBIDA / NIV.	USUA / NIV.
UBIDA 01 100 PISO	USUA 01 100 PISO
UBIDA 01 100 PISO	USUA 02 100 PISO
UBIDA 01 100 PISO	USUA 03 100 PISO
UBIDA 01 100 PISO	USUA 04 100 PISO
UBIDA 01 100 PISO	USUA 05 100 PISO
UBIDA 01 100 PISO	USUA 06 100 PISO
UBIDA 01 100 PISO	USUA 07 100 PISO
UBIDA 01 100 PISO	USUA 08 100 PISO
UBIDA 01 100 PISO	USUA 09 100 PISO
UBIDA 01 100 PISO	USUA 10 100 PISO
UBIDA 01 100 PISO	USUA 11 100 PISO
UBIDA 01 100 PISO	USUA 12 100 PISO
UBIDA 01 100 PISO	USUA 13 100 PISO
UBIDA 01 100 PISO	USUA 14 100 PISO
UBIDA 01 100 PISO	USUA 15 100 PISO
UBIDA 01 100 PISO	USUA 16 100 PISO
UBIDA 01 100 PISO	USUA 17 100 PISO
UBIDA 01 100 PISO	USUA 18 100 PISO
UBIDA 01 100 PISO	USUA 19 100 PISO
UBIDA 01 100 PISO	USUA 20 100 PISO

PROYECTO:
ELABORACION DEL EXPEDIENTE TECNICO, EQUIPAMIENTO Y CONTINGENCIA DEL PROYECTO "RECONSTRUCCION DEL HOSPITAL SAUL GARRIDO ROSILLO II-1, DISTRITO DE TUMBES, PROVINCIA DE TUMBES, DEPARTAMENTO DE TUMBES"

UBICACION:
Distrito: TUMBES Provincia: TUMBES Departamento: TUMBES

ESPECIALIDAD:
INSTALACIONES MECANICAS

PLANO:
SISTEMA DE TRANSPORTE VERTICAL ESQUEMA DE CABINA Y CUARTO MAQUINAS

ELABORADO POR:
CONSORCIO CONSULTOR SAUL GARRIDO RUC 2060776908

PROFESIONAL RESPONSABLE:
ING. NESTOR RUZ RUZ CIP 29666

CAD: ARCHIVO

FECHA: ABRIL 2022 ESCALA: 1/50

LAMINA:

TV-01