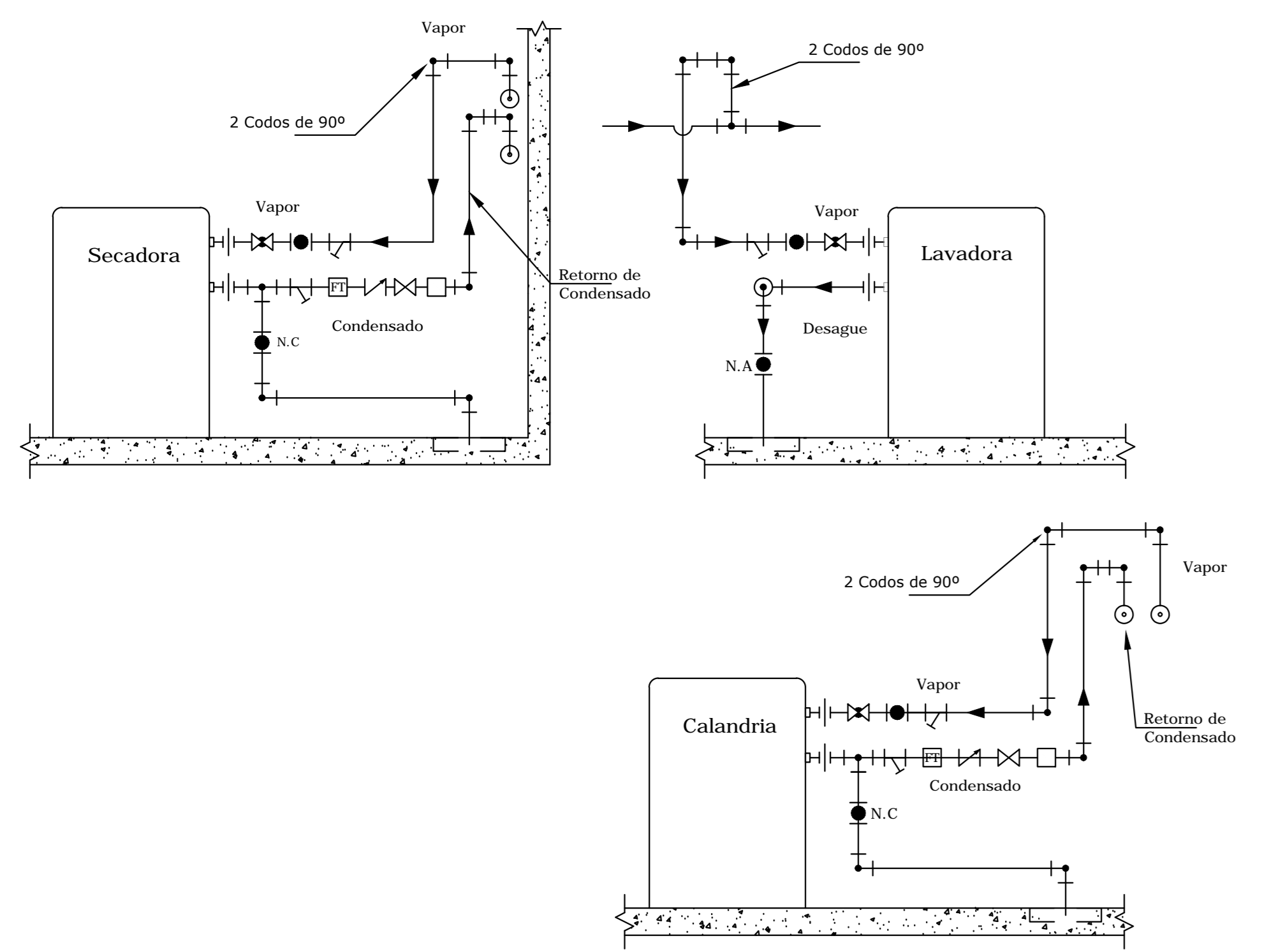
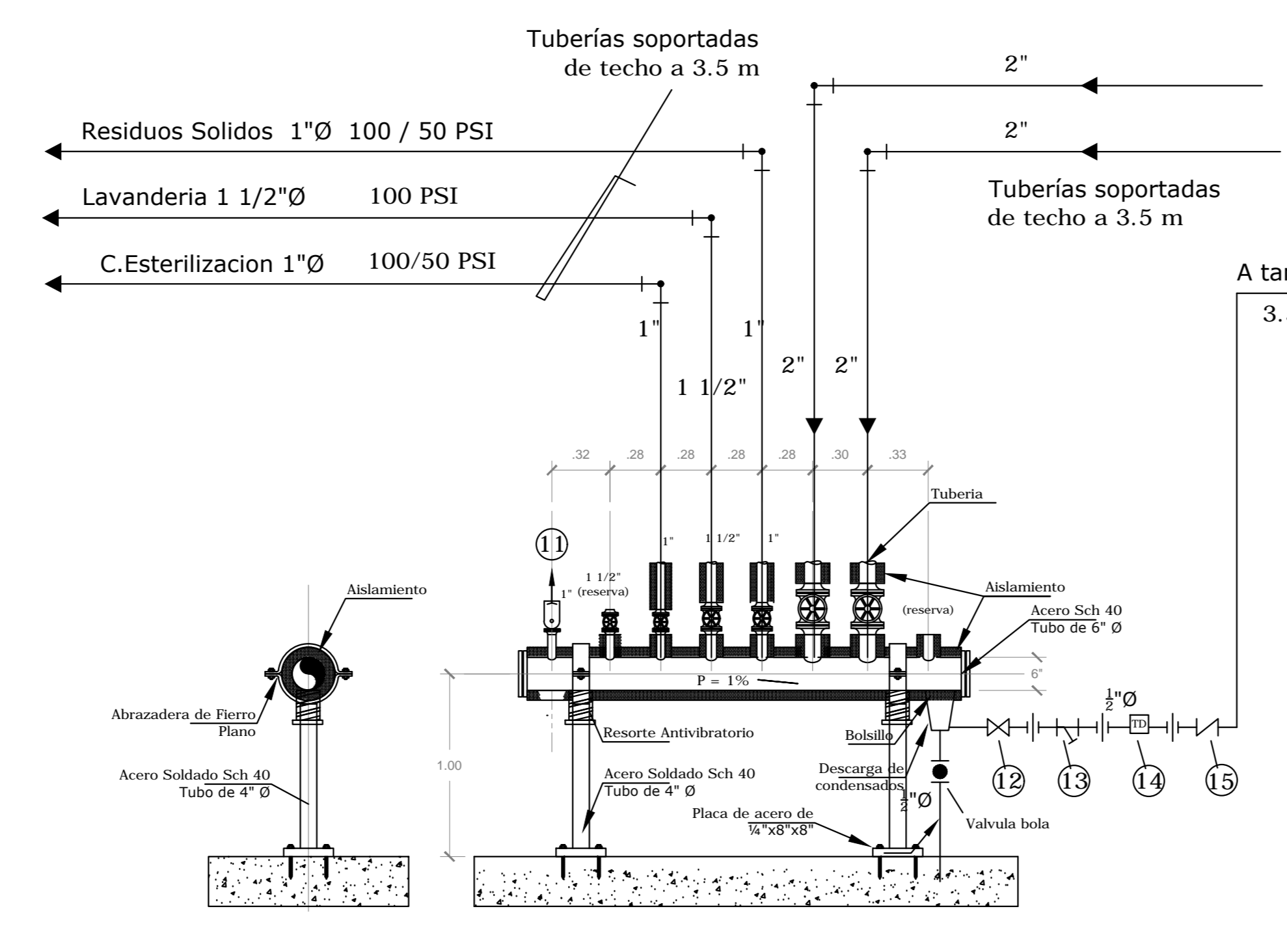


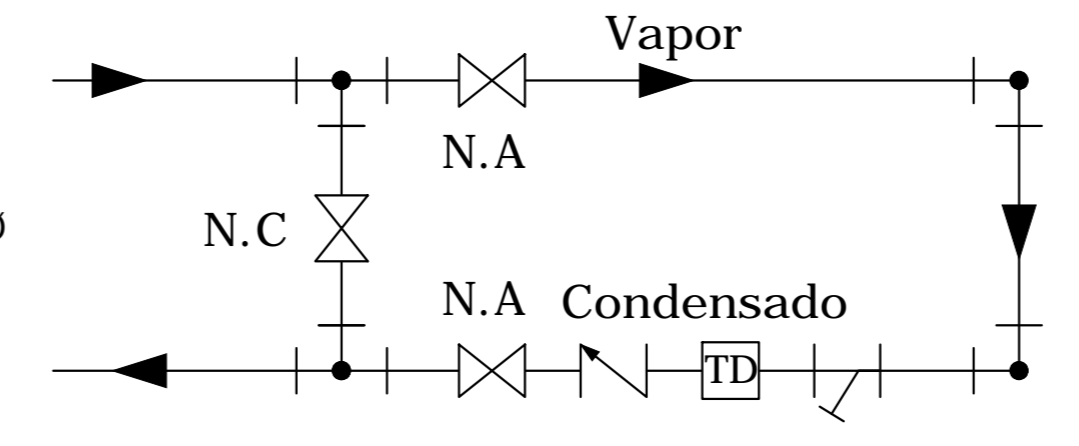
OBSERVACIONES:



Detalle Boquillas de ingreso de los Equipos



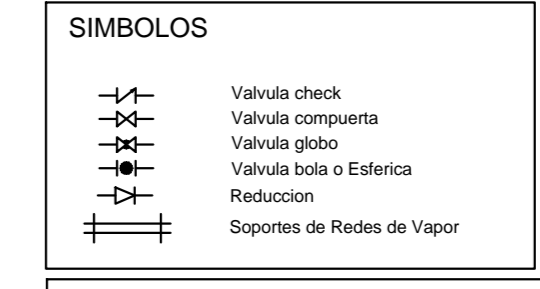
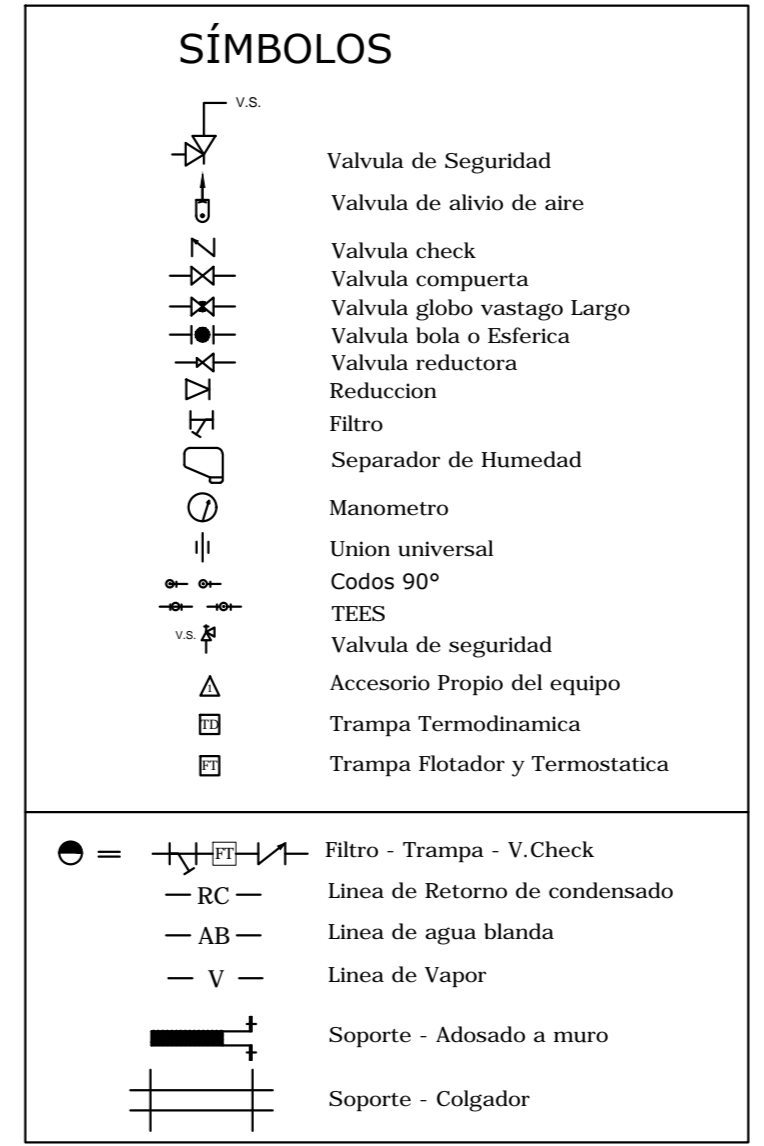
DETALLE DE COLECTOR DE VAPOR DE 100 PSI



DETALLE DE FIN DE LINEA TÍPICO

ITEM	CANTIDAD	DESCRIPCION
15	2	Valvula check de 1/2"
14	1	Trampa termodinamica de 1/2" SPIRAX SARCO
13	1	Filtro tipo Yee de 1/2"
12	1	Valvula de compuerta de 1/2" * 150 PSI roscada
11	1	Valvula de alivio de aire 1/2" * 150PSI

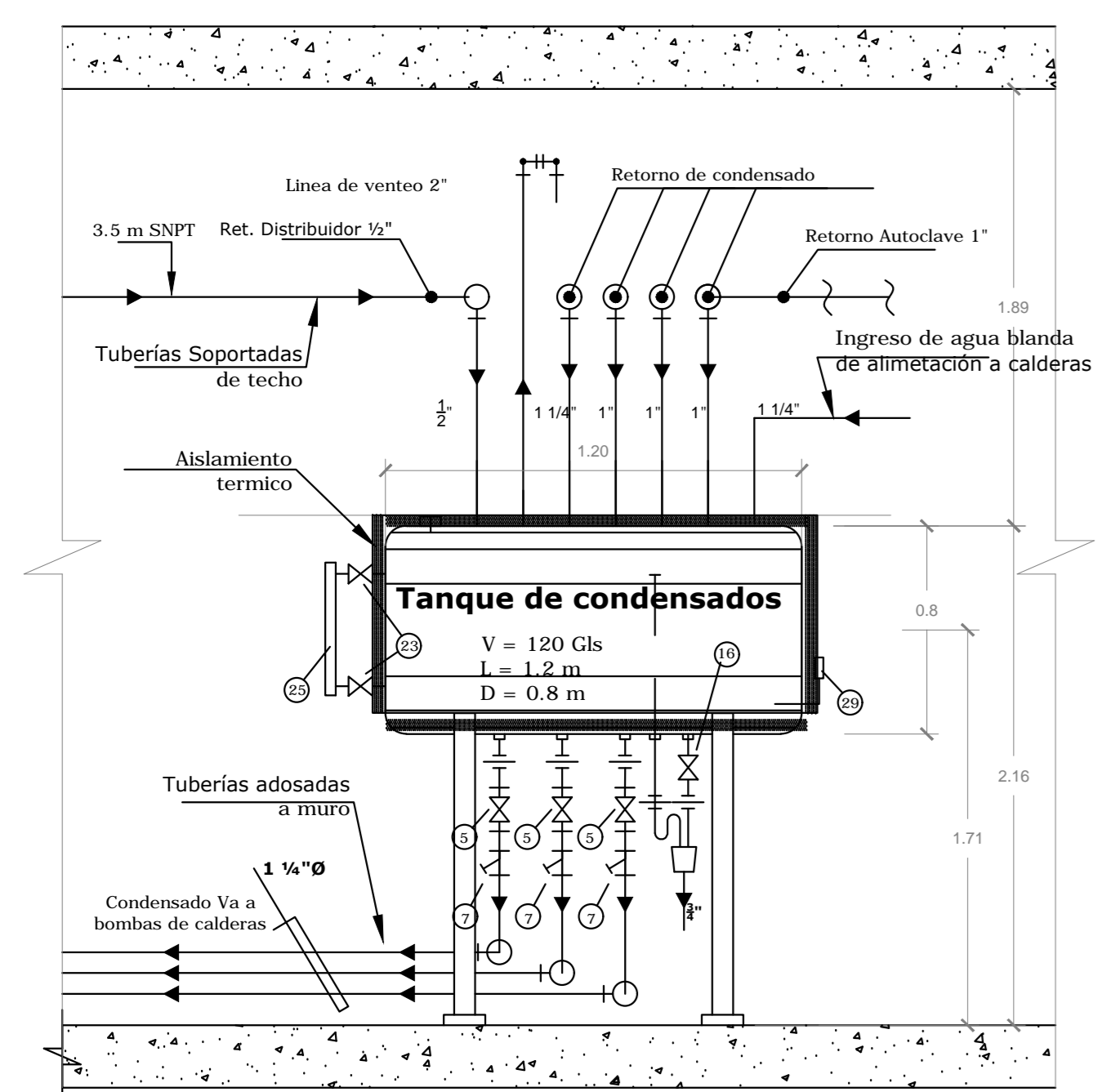
ESPECIFICACION DE AISLAMIENTO TERMICO DE TUBERIAS		
LÍNEAS	ESPESES Y MATERIAL	FORRO DE PROTECCION
VAPOR	LANA MINERAL	
1.0" - 2"	1.12"	TUBERIAS DE VAPOR
2.12" - 3"	2"	ESFERICAS AL AMBIENTE
3" - 4"	2.1/2"	USABAN LINA
CONDENSADO	LANA MINERAL	PROTECCION DE ALUMINIO LISO DE 0.5 mm
FOROS LOS DIAMETROS	1"	



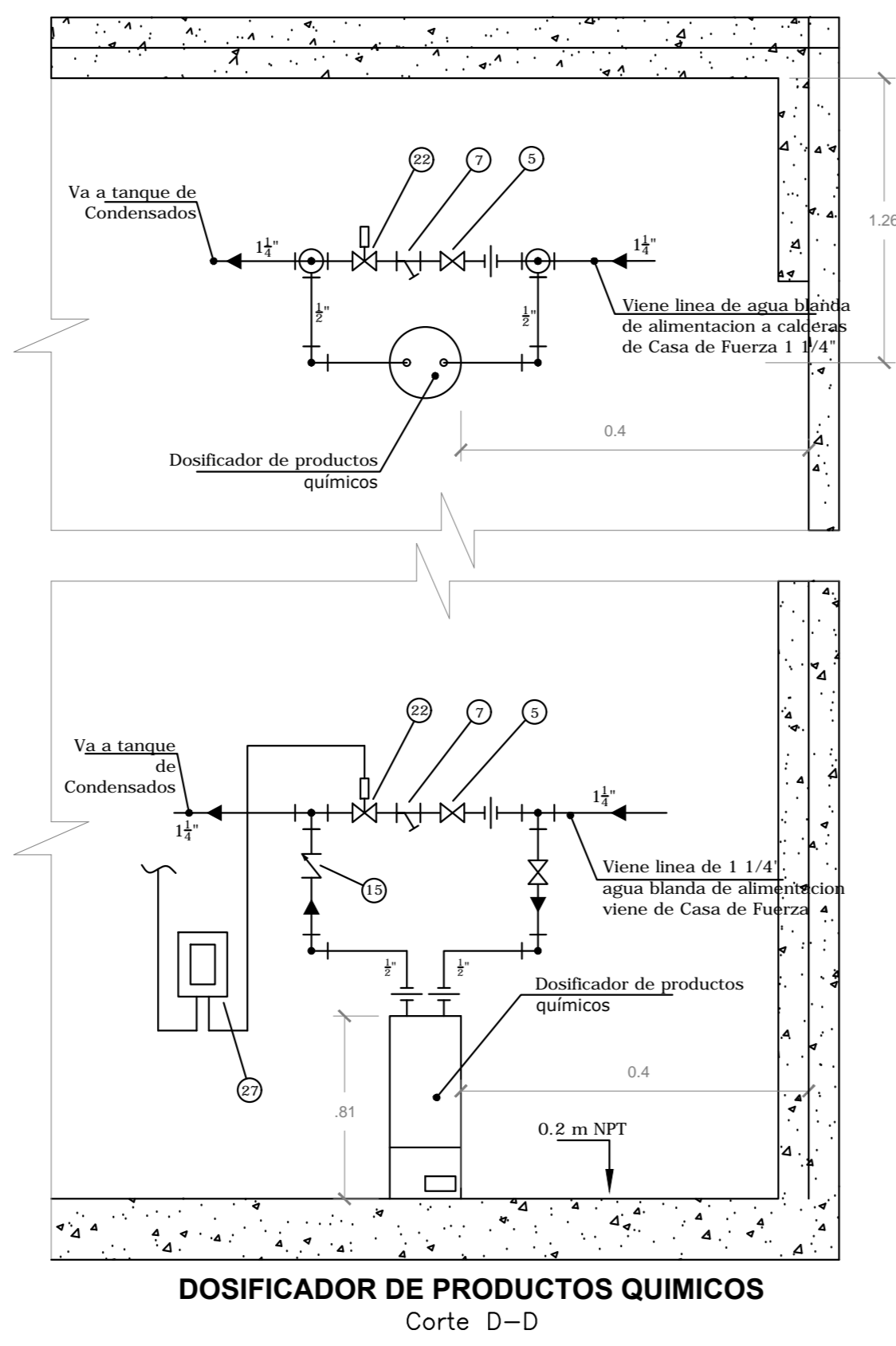
NOTAS:
 1. Ver aceros en plano de detalles.
 2. Todas las juntas de expansion serán del tipo X-PRESS con bridas de gran espesor de la marca P&T/COG o similar.
 3. Todas las tuberías serán forradas con fibra de vidrio.
 4. Las tuberías especiales de medio ambiente serán forradas con plancha de Acero Inoxidable de 0.5 mm de espesor.
 5. La tubería de vapor tendrá un pendiente descendente en la dirección del flujo de 1:250 o 4 cm por cada 10 m.

NOTAS:
 1. Todos los equipos serán suministrados con sus válvulas y accesorios completos, ver especificaciones técnicas.
 2. El símbolo Δ indica que el accesorio es parte del equipo.
 3. Ver especificaciones técnicas de materiales y accesorios en el expediente técnico correspondiente a obra mecánica especialidad vapor.
 4. El nivel de las estaciones reductoras será de 1.00 m como se muestra en el detalle.
 5. Para la distancia de separación de los soportes se considerará la tubería de menor diámetro.

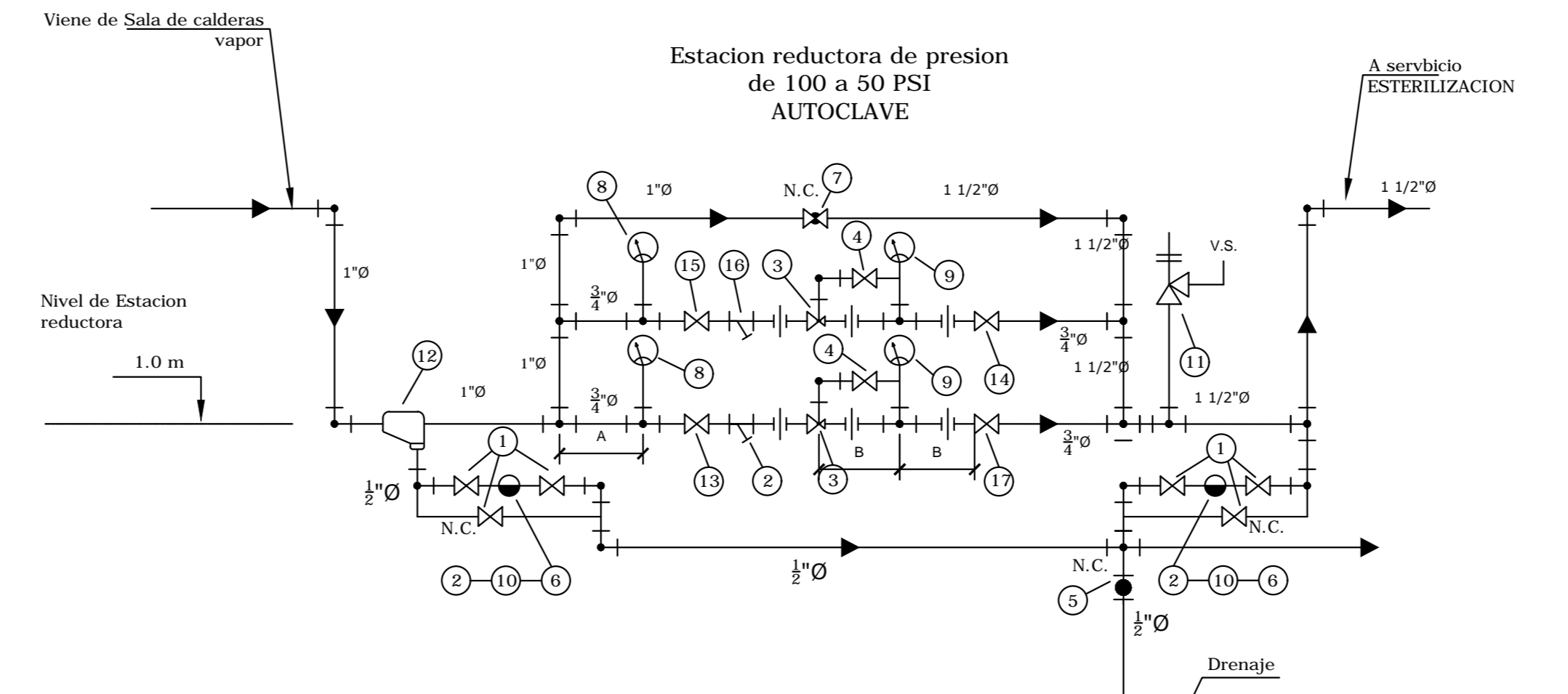
ESPACIAMIENTO DE SOPORTES	
Diámetro	Máximo Espaciamiento
1/2", 3/4"	1.80 m
1", 1 1/4"	2.40 m
1 1/2", 2", 2 1/2"	3.00 m
3"	3.60 m



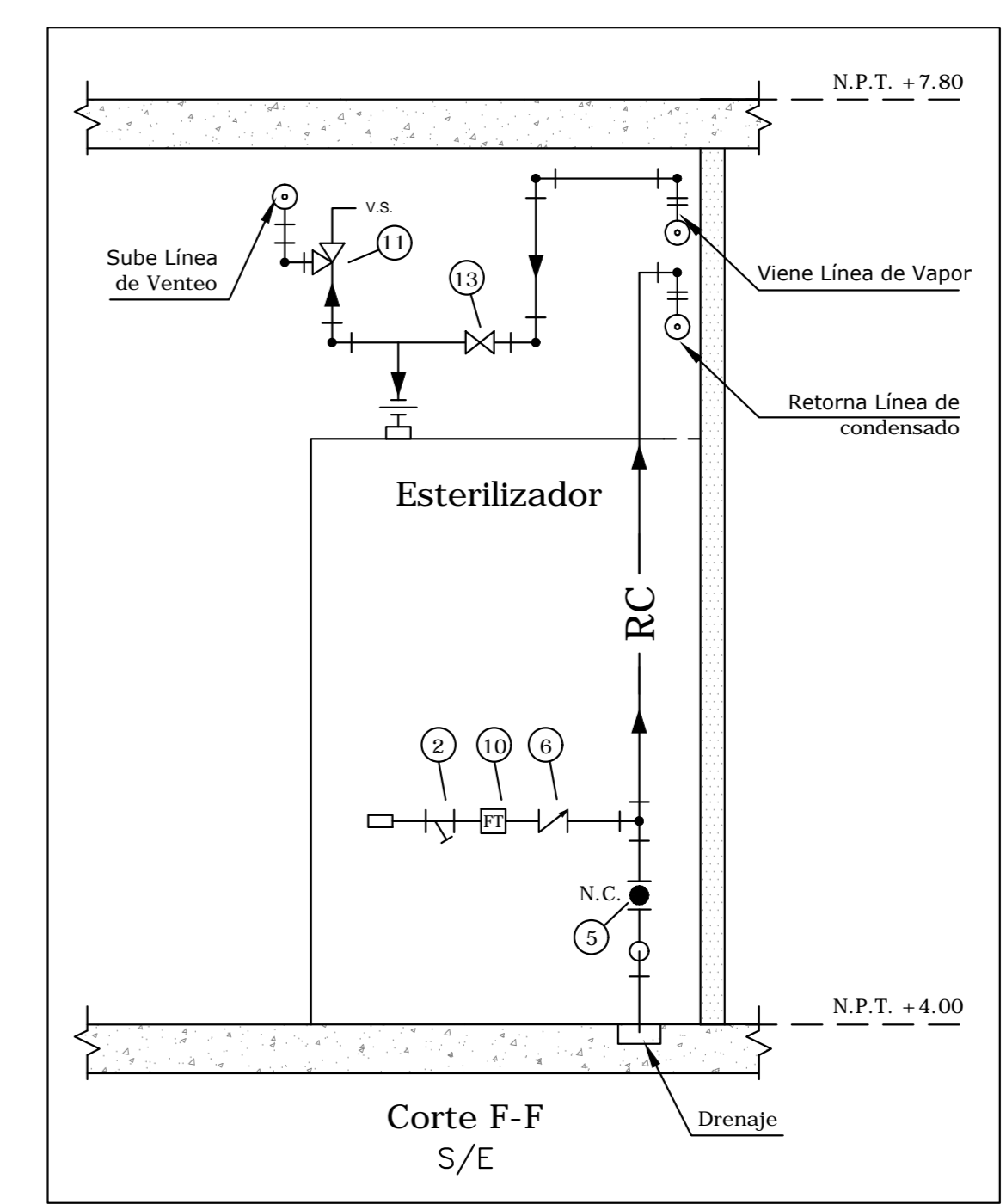
TANQUE DE CONDENSADOS Corte C-C



DOSIFICADOR DE PRODUCTOS QUIMICOS Corte D-D



DETALLE DE ESTACION REDUCTORA - ESTERILIZACION Y RESIDUOS S.



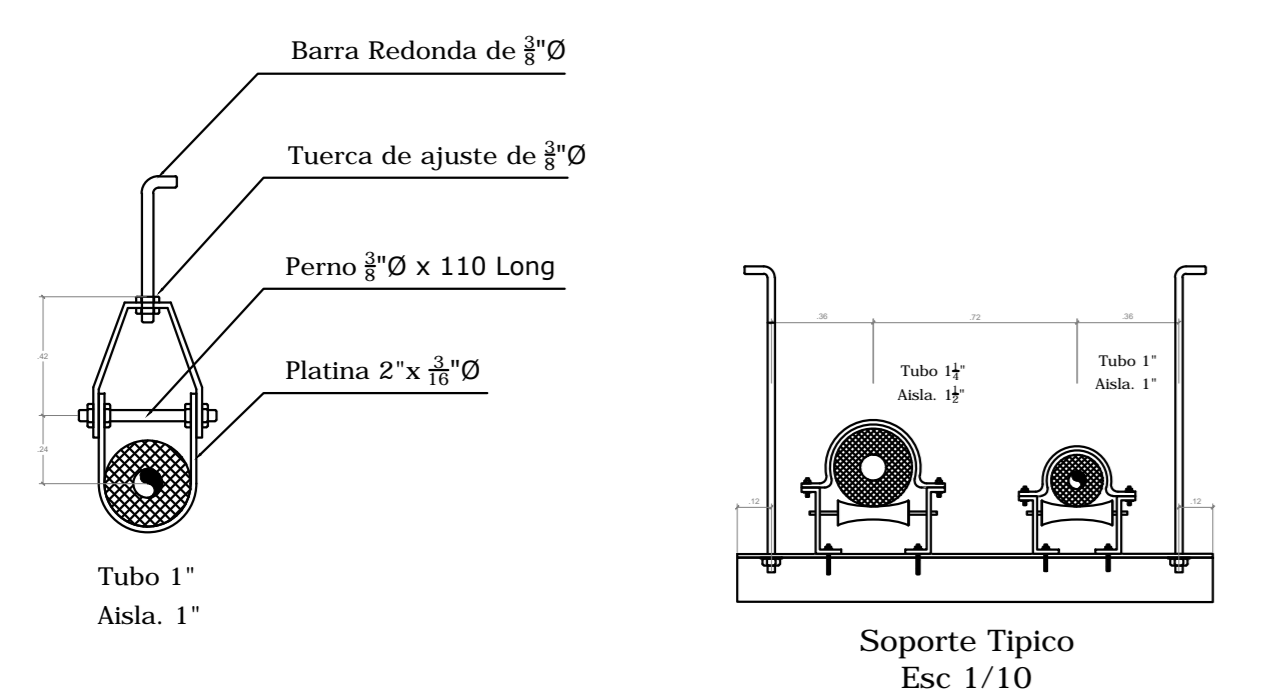
ESTACION REDUCTORA DE VAPOR- ESTERILIZACION

LISTA DE ACCESORIOS - ESTERILIZACION

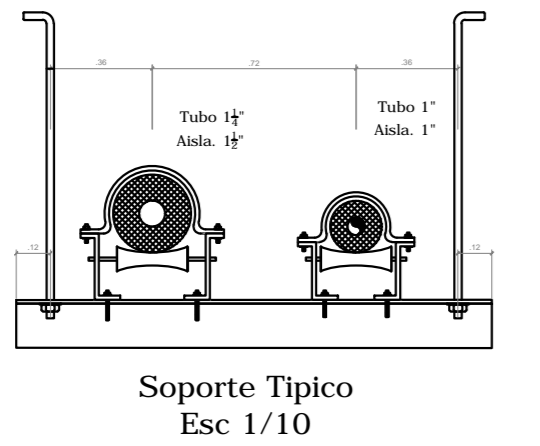
POSICION	CAN	DESCRIPCION
ESTACION REDUCTORA		
01	0	Valvula de compuerta de 1/2" * 150 PSI roscada
02	2	Filtro tipo Yee de 1/2"
03	2	Valvula reductora de presion de 3/4" modelo 2SP SPIRAX SARCO Cv=3.48
04	2	Valvula compuerta 3/8" * 150 PSI roscada
05	1	Valvula de bola de 1/2" * 150 PSI roscada
06	2	Valvula check de 1/2"
07	1	Valvula de globo de 1" * 150 PSI roscada
08	2	Manometro rango de 0-200 PSI, dial de 4"
09	2	Manometro rango de 0-100 PSI, dial de 4"
10	2	Trampa Termodinamica o FT de 1/2" SPIRAX SARCO
11	3	Valvula de seguridad de 3/4" x 3/4" orificio D
12	1	Separador de humedad Tipo S1 roscado de 1"
13	2	Valvula de compuerta de 1" * 150 PSI roscada
14	1	Valvula de compuerta de 1/2" * 150 PSI roscada
15	4	Valvula de compuerta de 3/4" * 150 PSI roscada
16	2	Filtro tipo Yee de 3/4"
17	1	Valvula de compuerta de 1/2" * 150 PSI roscada

NOTAS:
 1.- Todos los equipos serán suministrados con sus válvulas y accesorios completos, ver especificaciones técnicas.
 2.- Ver especificaciones técnicas de materiales y accesorios en el expediente técnico correspondiente a obra mecánica especialidad vapor.
 3.- Para la distancia de separación de los soportes se considerará la tubería de menor diámetro.

POSICION	CANTIDAD	DESCRIPCION	OBSERVACION
01	1	Termometro con bulbo y dial hasta 150°C	
02	2	Medidor de vapor	
03	1	Sensor de nivel	
04	2	Termometro bimetalico de 5" dial rango hasta 400°C	
05	1	Varilla nivel de vidrio con valvula en angulo de 1/2" de bronce	
06	2	Valvula check de 1 1/4"	
07	2	Valvula en angulo de 1/2" * 150 PSI	
08	1	Electrovalvula de 1 1/4"	
09	1	Valvula de alivio de aire 1/2" * 150PSI	
10	1	Valvula compuerta de 3/4" * 150 PSI roscada	
11	2	Valvula check de 1/2"	
12	1	Trampa termodinamica de 1/2" SPIRAX SARCO	
13	1	Filtro tipo Yee de 1/2"	
14	1	Valvula de compuerta de 1/2" * 150 PSI roscada	
15	6	Filtro tipo Yee de 1 1/4"	
16	2	Manometro rango de 0-200 PSI, dial de 4"	
17	9	Valvula compuerta de 1 1/4" * 150 PSI roscada	
18	2	Valvula de globo de 1 1/2" * 150 PSI con bridas	F. Fundido
19	1	Valvula de bola de 1/2" * 150 PSI	
20	1	Valvula de globo de 2" * 150 PSI con bridas	F. Fundido
21	1	Valvula de globo de 2" * 150 PSI con bridas	F. Fundido



Soporte T. individual Esc 1/10



Soporte Típico Esc 1/10

ELABORACION DEL EXPEDIENTE TECNICO, EQUIPAMIENTO Y CONTINGENCIA DEL PROYECTO RECONSTRUCCION DEL HOSPITAL SAUL GARRIDO ROSILLO II-1, DISTRITO DE TUMBES, PROVINCIA DE TUMBES, DEPARTAMENTO DE TUMBES

UBICACION: TUMBES Provincia: TUMBES Departamento: TUMBES

INSTALACIONES MECANICAS

CUADROS Y DETALLES

ELABORADO POR: CONSORCIO CONSULTOR SAUL GARRIDO RUC: 2060775938

PROFESIONAL RESPONSABLE: ING. NESTOR ENRIQUE RUIZ RUIZ CIP: 20660

FECHA: ABRIL 2022 ESCALA: S/E

LABORA: