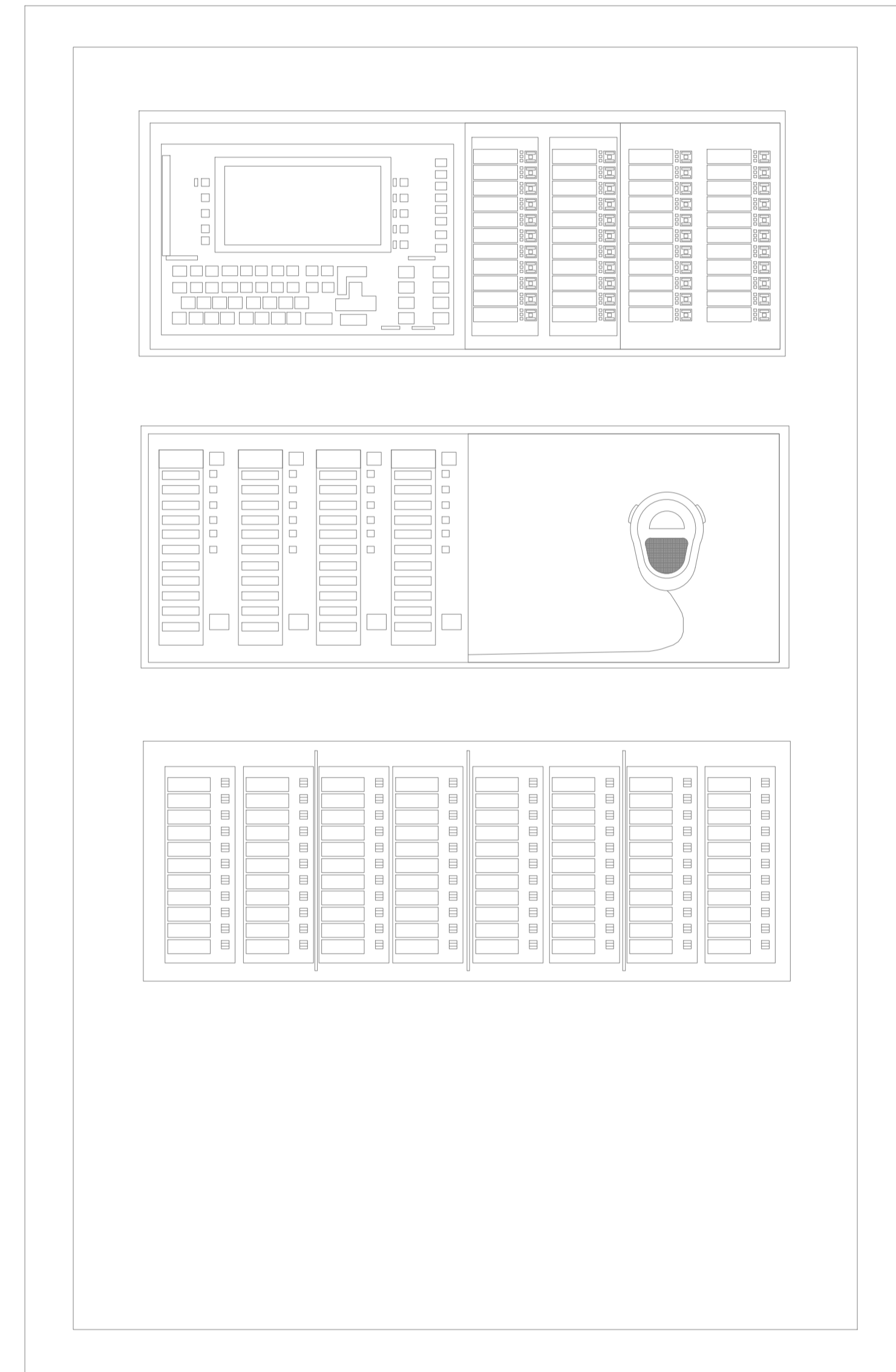
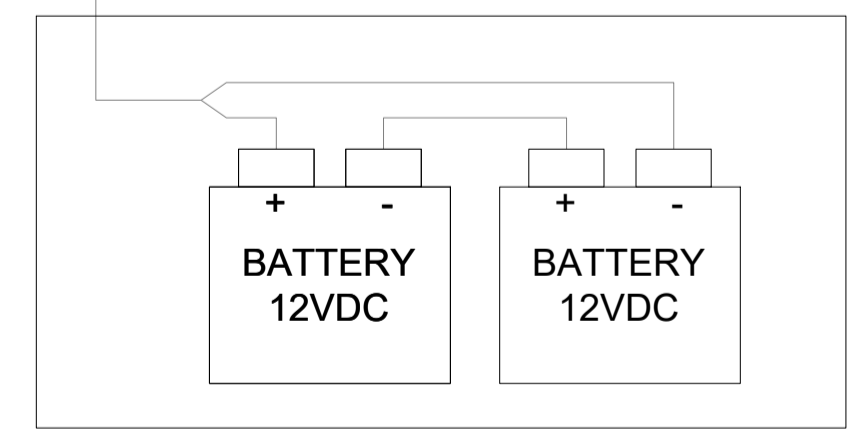


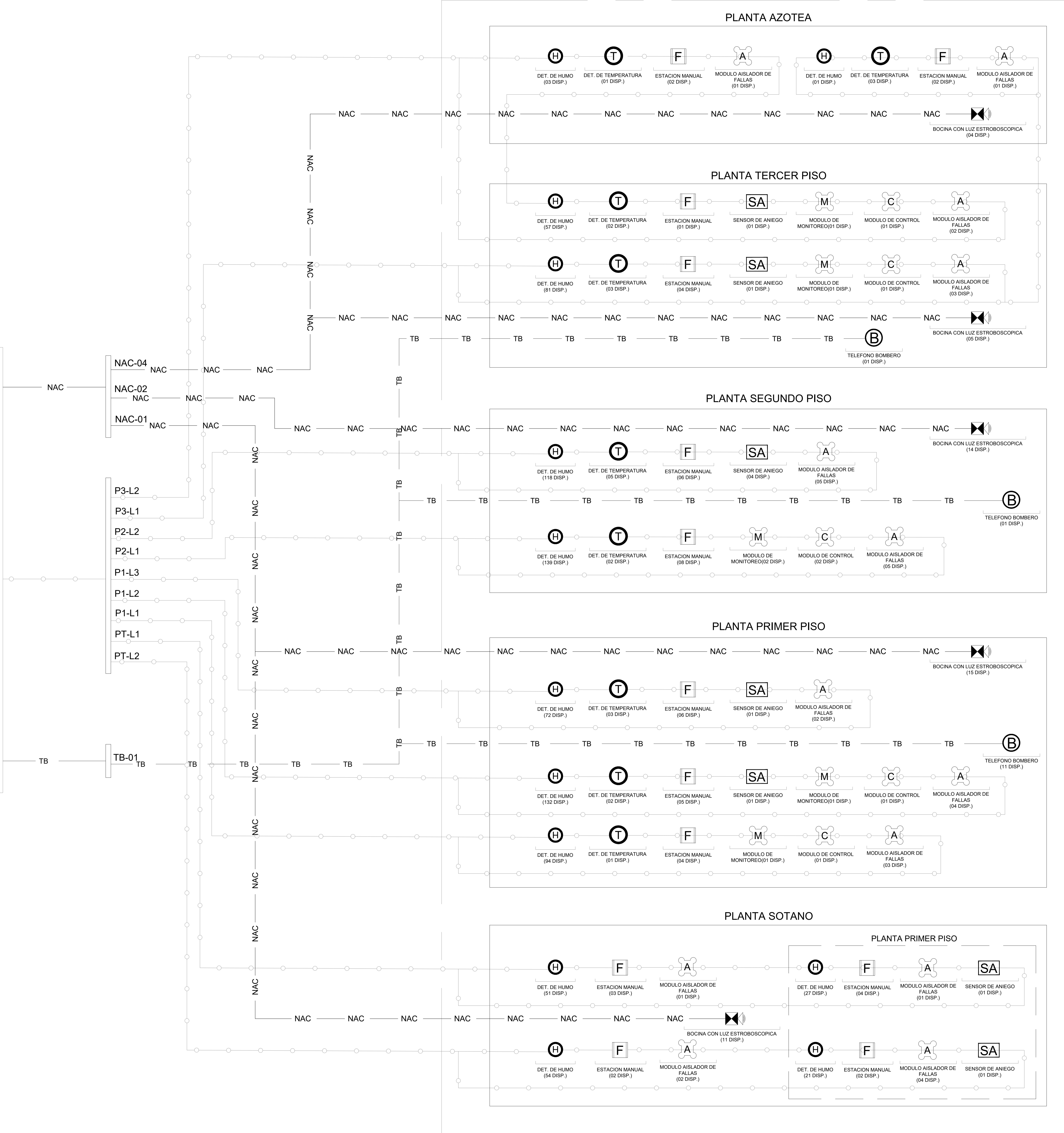
FACP



CAB BATT



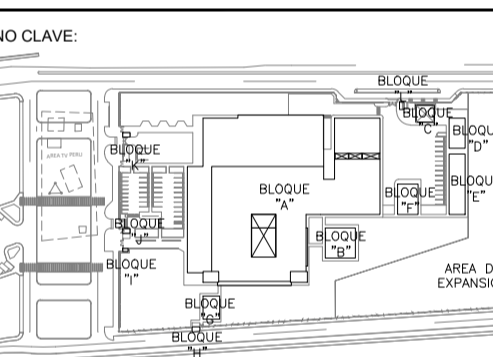
FACP-S



FIRMA JEFE DE PROYECTO:

FIRMA DE PROYECTISTA:

FIRMA DE SUPERVISOR:



BOQUETE / PISO	DESCRIPCIÓN / USOS
BOQUETE N° 01 PISO	CONTROL CENTRAL, ESTACION MANUAL, DETECTOR DE HUMO, DETECTOR DE TEMPERATURA, ESTACION MANUAL, SENSOR DE ANIEGO, MODULO AISLADOR DE FALLAS
BOQUETE N° 02 PISO	CONTROL CENTRAL, ESTACION MANUAL, DETECTOR DE HUMO, DETECTOR DE TEMPERATURA, ESTACION MANUAL, SENSOR DE ANIEGO, MODULO AISLADOR DE FALLAS
BOQUETE N° 03 PISO	CONTROL CENTRAL, ESTACION MANUAL, DETECTOR DE HUMO, DETECTOR DE TEMPERATURA, ESTACION MANUAL, SENSOR DE ANIEGO, MODULO AISLADOR DE FALLAS
BOQUETE N° 04 PISO	CONTROL CENTRAL, ESTACION MANUAL, DETECTOR DE HUMO, DETECTOR DE TEMPERATURA, ESTACION MANUAL, SENSOR DE ANIEGO, MODULO AISLADOR DE FALLAS
BOQUETE N° 05 PISO	CONTROL CENTRAL, ESTACION MANUAL, DETECTOR DE HUMO, DETECTOR DE TEMPERATURA, ESTACION MANUAL, SENSOR DE ANIEGO, MODULO AISLADOR DE FALLAS
BOQUETE N° 06 PISO	CONTROL CENTRAL, ESTACION MANUAL, DETECTOR DE HUMO, DETECTOR DE TEMPERATURA, ESTACION MANUAL, SENSOR DE ANIEGO, MODULO AISLADOR DE FALLAS
BOQUETE N° 07 PISO	CONTROL CENTRAL, ESTACION MANUAL, DETECTOR DE HUMO, DETECTOR DE TEMPERATURA, ESTACION MANUAL, SENSOR DE ANIEGO, MODULO AISLADOR DE FALLAS
BOQUETE N° 08 PISO	CONTROL CENTRAL, ESTACION MANUAL, DETECTOR DE HUMO, DETECTOR DE TEMPERATURA, ESTACION MANUAL, SENSOR DE ANIEGO, MODULO AISLADOR DE FALLAS
BOQUETE N° 09 PISO	CONTROL CENTRAL, ESTACION MANUAL, DETECTOR DE HUMO, DETECTOR DE TEMPERATURA, ESTACION MANUAL, SENSOR DE ANIEGO, MODULO AISLADOR DE FALLAS
BOQUETE N° 10 PISO	CONTROL CENTRAL, ESTACION MANUAL, DETECTOR DE HUMO, DETECTOR DE TEMPERATURA, ESTACION MANUAL, SENSOR DE ANIEGO, MODULO AISLADOR DE FALLAS
BOQUETE N° 11 PISO	CONTROL CENTRAL, ESTACION MANUAL, DETECTOR DE HUMO, DETECTOR DE TEMPERATURA, ESTACION MANUAL, SENSOR DE ANIEGO, MODULO AISLADOR DE FALLAS
BOQUETE N° 12 PISO	CONTROL CENTRAL, ESTACION MANUAL, DETECTOR DE HUMO, DETECTOR DE TEMPERATURA, ESTACION MANUAL, SENSOR DE ANIEGO, MODULO AISLADOR DE FALLAS
BOQUETE N° 13 PISO	CONTROL CENTRAL, ESTACION MANUAL, DETECTOR DE HUMO, DETECTOR DE TEMPERATURA, ESTACION MANUAL, SENSOR DE ANIEGO, MODULO AISLADOR DE FALLAS
BOQUETE N° 14 PISO	CONTROL CENTRAL, ESTACION MANUAL, DETECTOR DE HUMO, DETECTOR DE TEMPERATURA, ESTACION MANUAL, SENSOR DE ANIEGO, MODULO AISLADOR DE FALLAS
BOQUETE N° 15 PISO	CONTROL CENTRAL, ESTACION MANUAL, DETECTOR DE HUMO, DETECTOR DE TEMPERATURA, ESTACION MANUAL, SENSOR DE ANIEGO, MODULO AISLADOR DE FALLAS
BOQUETE N° 16 PISO	CONTROL CENTRAL, ESTACION MANUAL, DETECTOR DE HUMO, DETECTOR DE TEMPERATURA, ESTACION MANUAL, SENSOR DE ANIEGO, MODULO AISLADOR DE FALLAS
BOQUETE N° 17 PISO	CONTROL CENTRAL, ESTACION MANUAL, DETECTOR DE HUMO, DETECTOR DE TEMPERATURA, ESTACION MANUAL, SENSOR DE ANIEGO, MODULO AISLADOR DE FALLAS
BOQUETE N° 18 PISO	CONTROL CENTRAL, ESTACION MANUAL, DETECTOR DE HUMO, DETECTOR DE TEMPERATURA, ESTACION MANUAL, SENSOR DE ANIEGO, MODULO AISLADOR DE FALLAS
BOQUETE N° 19 PISO	CONTROL CENTRAL, ESTACION MANUAL, DETECTOR DE HUMO, DETECTOR DE TEMPERATURA, ESTACION MANUAL, SENSOR DE ANIEGO, MODULO AISLADOR DE FALLAS
BOQUETE N° 20 PISO	CONTROL CENTRAL, ESTACION MANUAL, DETECTOR DE HUMO, DETECTOR DE TEMPERATURA, ESTACION MANUAL, SENSOR DE ANIEGO, MODULO AISLADOR DE FALLAS
BOQUETE N° 21 PISO	CONTROL CENTRAL, ESTACION MANUAL, DETECTOR DE HUMO, DETECTOR DE TEMPERATURA, ESTACION MANUAL, SENSOR DE ANIEGO, MODULO AISLADOR DE FALLAS
BOQUETE N° 22 PISO	CONTROL CENTRAL, ESTACION MANUAL, DETECTOR DE HUMO, DETECTOR DE TEMPERATURA, ESTACION MANUAL, SENSOR DE ANIEGO, MODULO AISLADOR DE FALLAS
BOQUETE N° 23 PISO	CONTROL CENTRAL, ESTACION MANUAL, DETECTOR DE HUMO, DETECTOR DE TEMPERATURA, ESTACION MANUAL, SENSOR DE ANIEGO, MODULO AISLADOR DE FALLAS
BOQUETE N° 24 PISO	CONTROL CENTRAL, ESTACION MANUAL, DETECTOR DE HUMO, DETECTOR DE TEMPERATURA, ESTACION MANUAL, SENSOR DE ANIEGO, MODULO AISLADOR DE FALLAS
BOQUETE N° 25 PISO	CONTROL CENTRAL, ESTACION MANUAL, DETECTOR DE HUMO, DETECTOR DE TEMPERATURA, ESTACION MANUAL, SENSOR DE ANIEGO, MODULO AISLADOR DE FALLAS
BOQUETE N° 26 PISO	CONTROL CENTRAL, ESTACION MANUAL, DETECTOR DE HUMO, DETECTOR DE TEMPERATURA, ESTACION MANUAL, SENSOR DE ANIEGO, MODULO AISLADOR DE FALLAS
BOQUETE N° 27 PISO	CONTROL CENTRAL, ESTACION MANUAL, DETECTOR DE HUMO, DETECTOR DE TEMPERATURA, ESTACION MANUAL, SENSOR DE ANIEGO, MODULO AISLADOR DE FALLAS
BOQUETE N° 28 PISO	CONTROL CENTRAL, ESTACION MANUAL, DETECTOR DE HUMO, DETECTOR DE TEMPERATURA, ESTACION MANUAL, SENSOR DE ANIEGO, MODULO AISLADOR DE FALLAS
BOQUETE N° 29 PISO	CONTROL CENTRAL, ESTACION MANUAL, DETECTOR DE HUMO, DETECTOR DE TEMPERATURA, ESTACION MANUAL, SENSOR DE ANIEGO, MODULO AISLADOR DE FALLAS
BOQUETE N° 30 PISO	CONTROL CENTRAL, ESTACION MANUAL, DETECTOR DE HUMO, DETECTOR DE TEMPERATURA, ESTACION MANUAL, SENSOR DE ANIEGO, MODULO AISLADOR DE FALLAS

PROYECTO:
ELABORACION DEL EXPEDIENTE TECNICO, EQUIPAMIENTO Y CONTINGENCIA DEL PROYECTO RECONSTRUCCION DEL HOSPITAL SAUL GARRIDO ROSILLO II-1, DISTRITO DE TUMBES, PROVINCIA DE TUMBES, DEPARTAMENTO DE TUMBES

UBICACION:
DISTRITO: TUMBES
PROVINCIA: TUMBES
DEPARTAMENTO: TUMBES

ESPECIALIDAD:
COMUNICACIONES

PLANO:
DIAGRAMA UNIFILAR SISTEMA DE ALARMA CONTRA INCENDIO

ELABORADO POR:
CONSORCIO CONSULTOR SAUL GARRIDO
RUC: 2080779638

PROFESIONAL RESPONSABLE:
ING. CARLOS D. GUZMAN LIBILLUS CIP: 046597

CAD: ARCHIVO:

FECHA: ABRIL 2022 ESCALA: S/E

LAMINA: