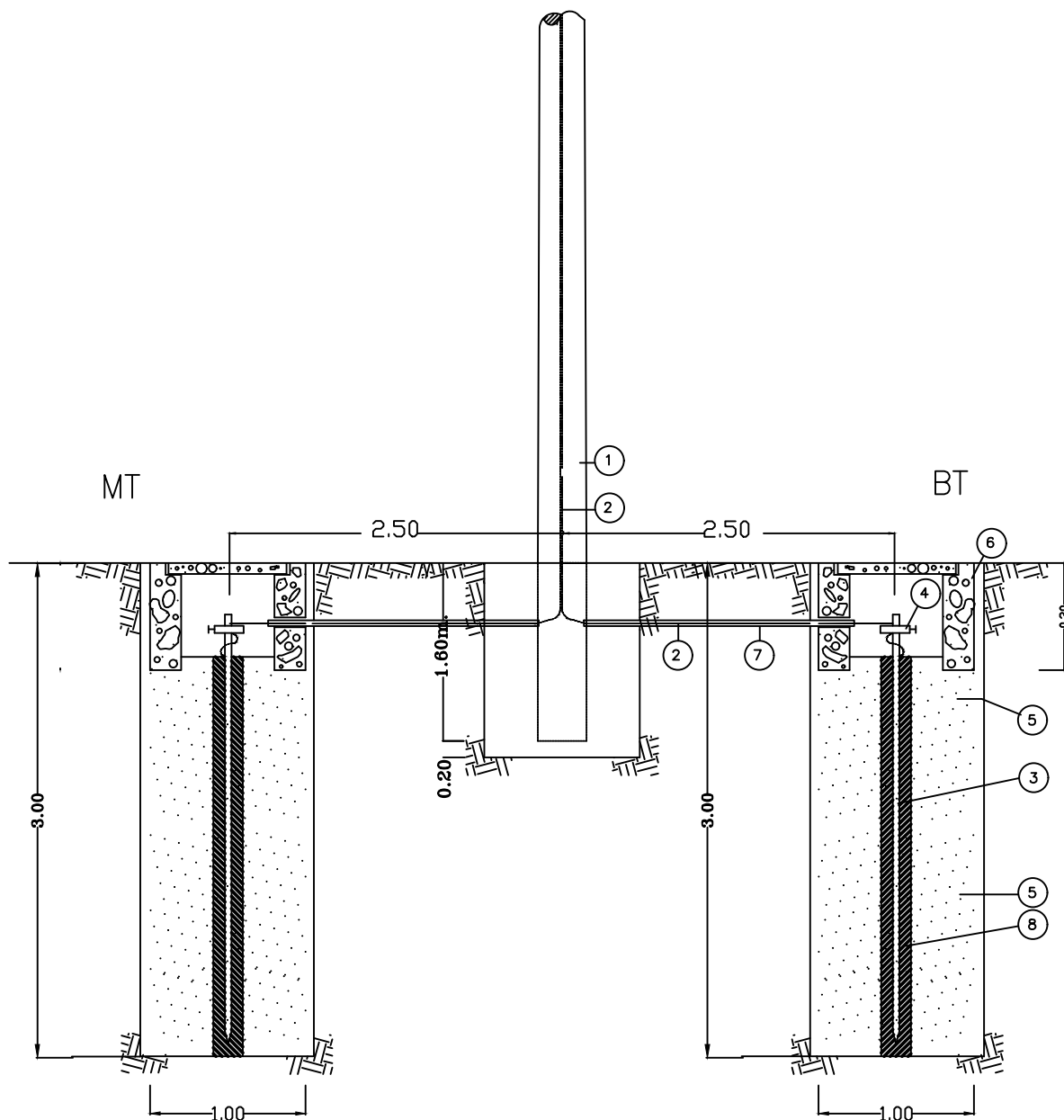


TIPO PAT-2 (PARA SUBESTACION y PMI)



-LAS DISTANCIAS SE EXPRESAN EN METROS

7	Pza.	TUBO DE PVC DE Ø 1/2"	8	1dosis	CEMENTO CONDUCTIVO	
5	2.0 m3	TIERRA AGRICOLA CERNIDA	6	1	CAJA DE C.A. 395Ø x 300h mm, (CON TAPA)DE 340Ø X 28h mm	
3	1	VARILLA COOPERWELD 5/8"x2.40 m.	4	1	GRAMPA TIPO AB P' PUESTA A TIERRA	
1	1	POSTE DE C.A.C. DE 13 m	2	1	CONDUCTOR COBRE DESNUDO 25 mm2, PUESTA TIERRA 25mm2	
POS.	CANT	DESCRIPCION	CODIGO	POS.	CANT	DESCRIPCION



GOBIERNO REGIONAL DE TUMBES
GERENCIA REGIONAL DE INFRAESTRUCTURA
SUB GERENCIA DE ESTUDIOS

SISTEMA DE UTILIZACION EN MEDIA TENSION EN 10 KV, TRIFASICO PARA LA
RECONSTRUCCION DEL HOSPITAL SAUL GARRIDO ROSILLO II-1 DEL DISTRITO, PROVINCIA Y
DEPARTAMENTO DE TUMBES

ARMADO TIPO PAT-SED PMI
DETALLE DE PUESTA A TIERRA EN SUBESTACIONES

Ministerio
de Salud

Diseño:

Dibujante:

CONSORCIO CONSULTOR
SAUL GARRIDO

LAMINA N°

Esc. S/E

06

Fecha: 2022