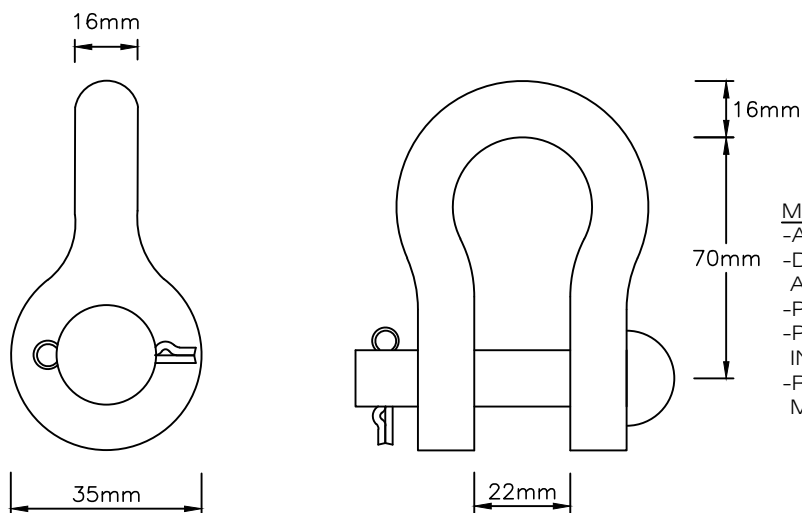


MATERIAL.-
 -ALEACION DE ALUMINIO.
 -DE A°G° 140 uc, O BRONCE ZINCADO
 EN ZONAS CERCANAS AL MAR
 -RESISTENCIA MINIMA : 71 KN (02 PERNOS)
 -RESISTENCIA MINIMA : 81 KN (04 PERNOS)

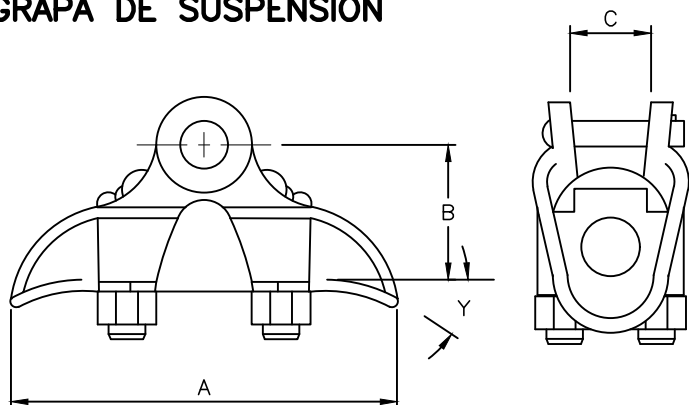
GRAPA DE ANCLAJE TIPO "PISTOLA"



MATERIAL.-
 -ACERO FORJADO GALVANIZADO
 -DE A°G° 140 uc EN ZONAS CERCANAS
 AL MAR
 -PIN DE ACERO GALVANIZADO
 -PASADOR DE BRONCE O ACERO
 INOXIDABLE
 -RESISTENCIA A LA TRACCION
 MINIMA : 71 KN

ADAPTADOR TIPO LIRA

GRAPA DE SUSPENSION



MATERIAL.-
 -ALEACION DE ALUMINIO
 -DE A°G° 140 uc, O BRONCE ZINCADO
 EN ZONAS CERCANAS AL MAR
 -RESISTENCIA TRACCION MINIMA : 70 KN

CONDUCTOR	A	B	C
HASTA 50mm ²	163,51	50,8	22,2
> 50mm ²	161,93	50,8	22,2

A, B, C EN MILIMETROS



GOBIERNO REGIONAL DE TUMBES
 GERENCIA REGIONAL DE INFRAESTRUCTURA
 SUB GERENCIA DE ESTUDIOS

SISTEMA DE UTILIZACIÓN EN MEDIA TENSIÓN EN 10 KV, TRIFÁSICO PARA LA
 RECONSTRUCCION DEL HOSPITAL SAUL GARRIDO ROSILLO II-1 DEL DISTRITO, PROVINCIA Y
 DEPARTAMENTO DE TUMBES

ACCESORIOS DE CONDUCTORES

Ministerio
de Salud

Diseño:

Dibujante:

CONSORCIO CONSULTOR
SAUL GARRIDO

LAMINA N°

Esc. S/E

Fecha: 2022

09