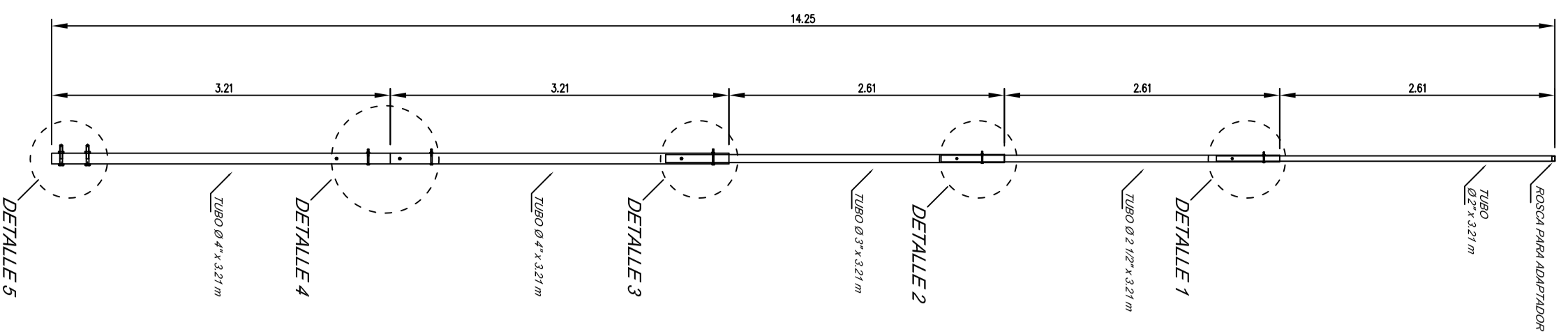
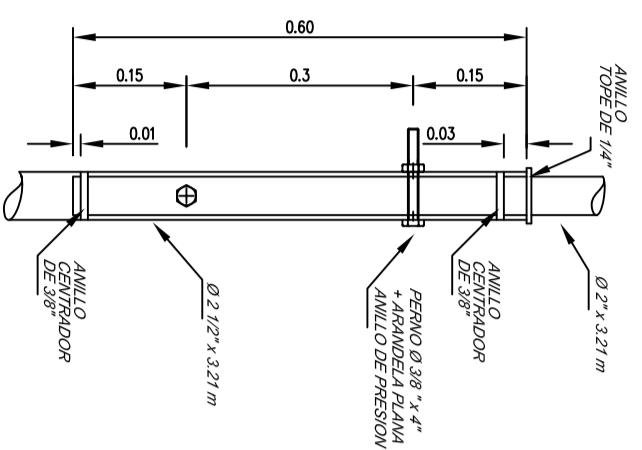


POSTE DE 14.25 m CON ACCESORIOS

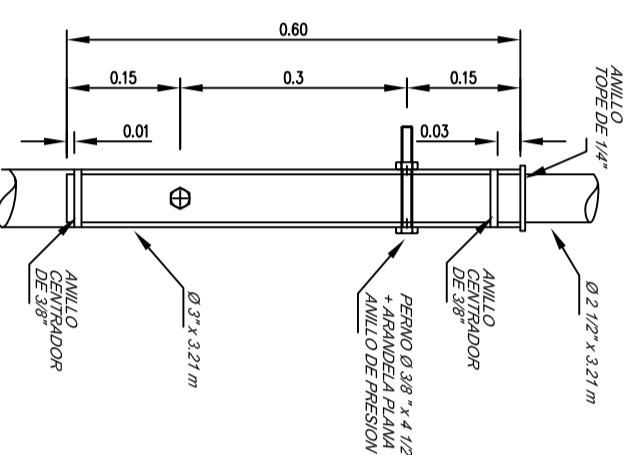
POSTE
(ESC. 1 / 50)



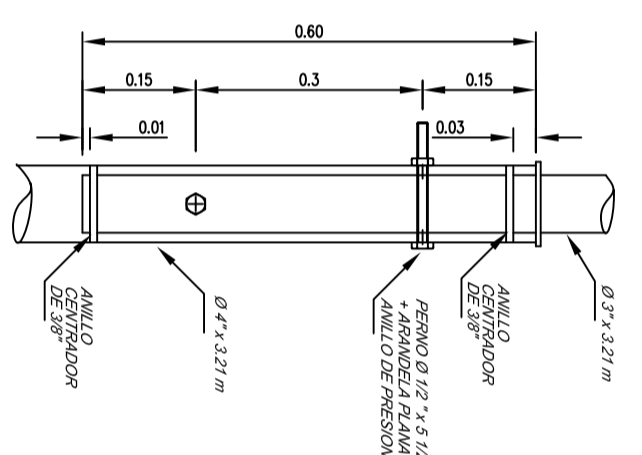
DETALLE 1
(ESC. 1 / 10)



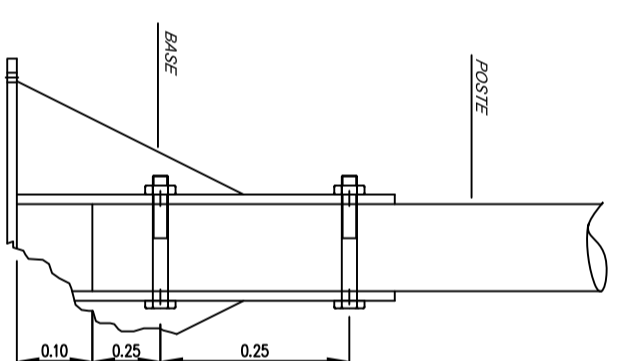
DETALLE 2
(ESC. 1 / 10)



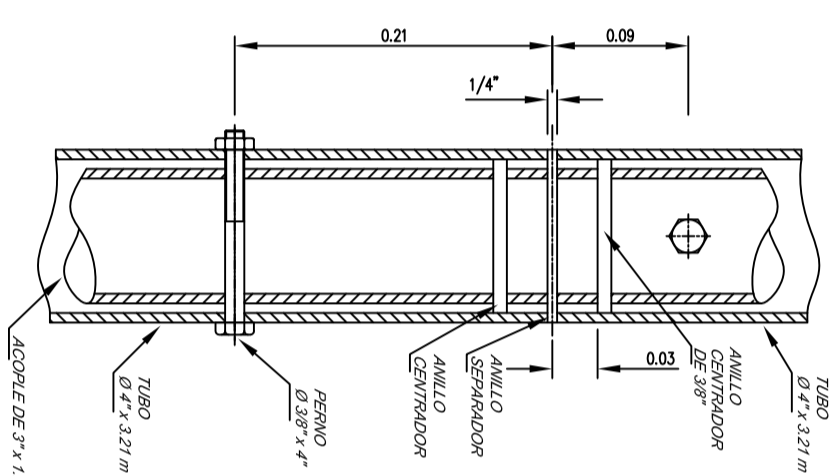
DETALLE 3
(ESC. 1 / 10)



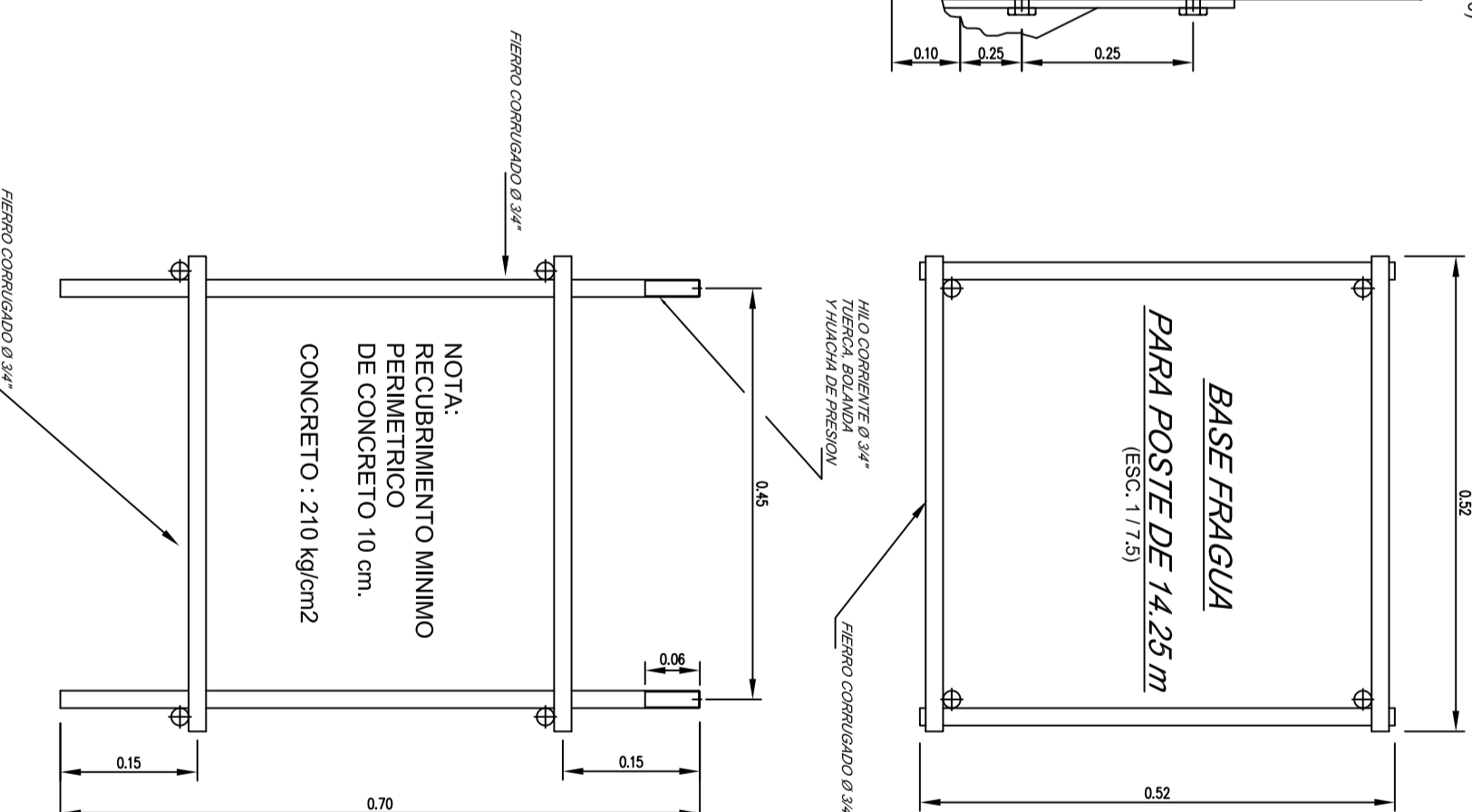
DETALLE 5
(ESC. 1 / 10)



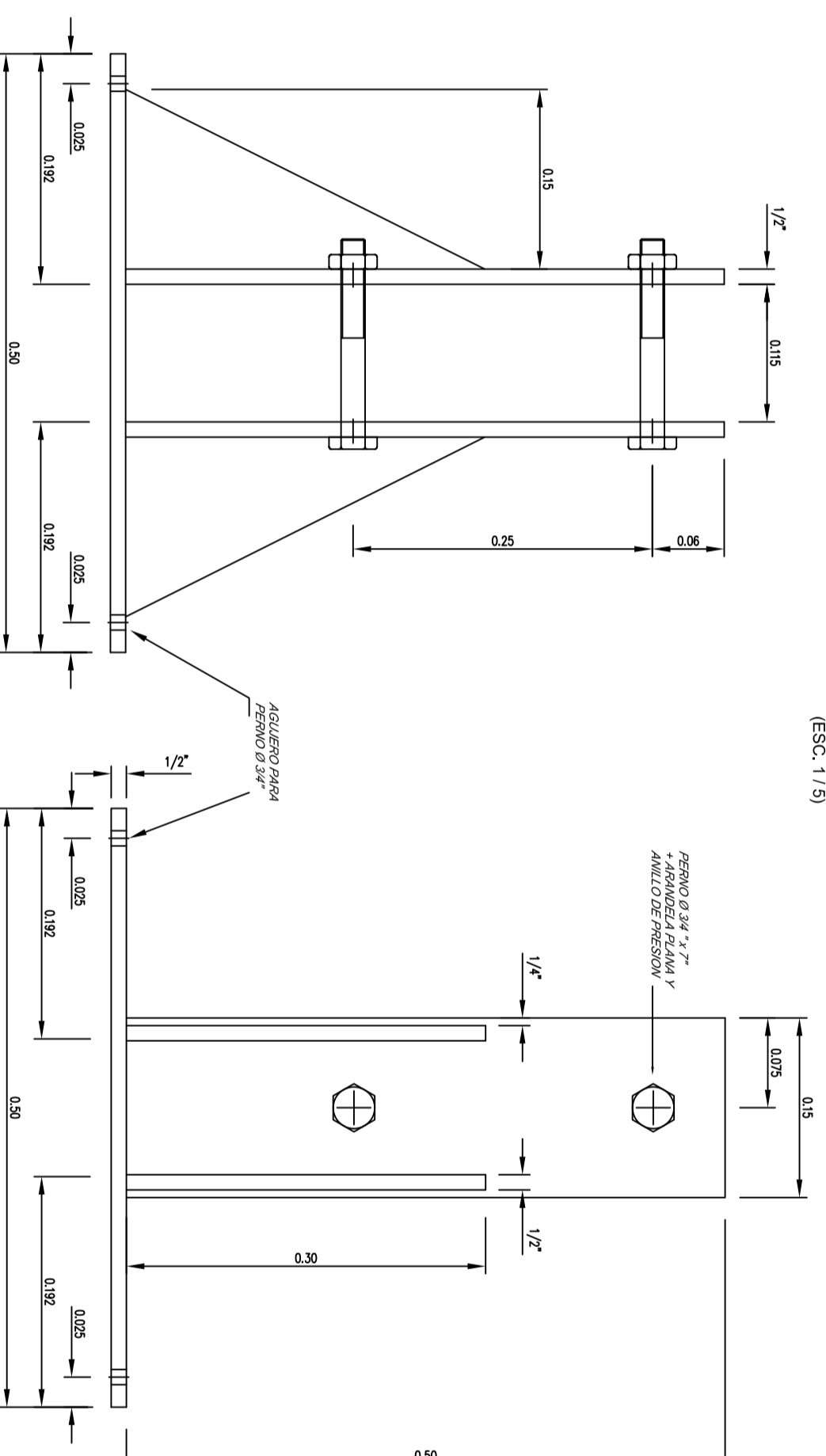
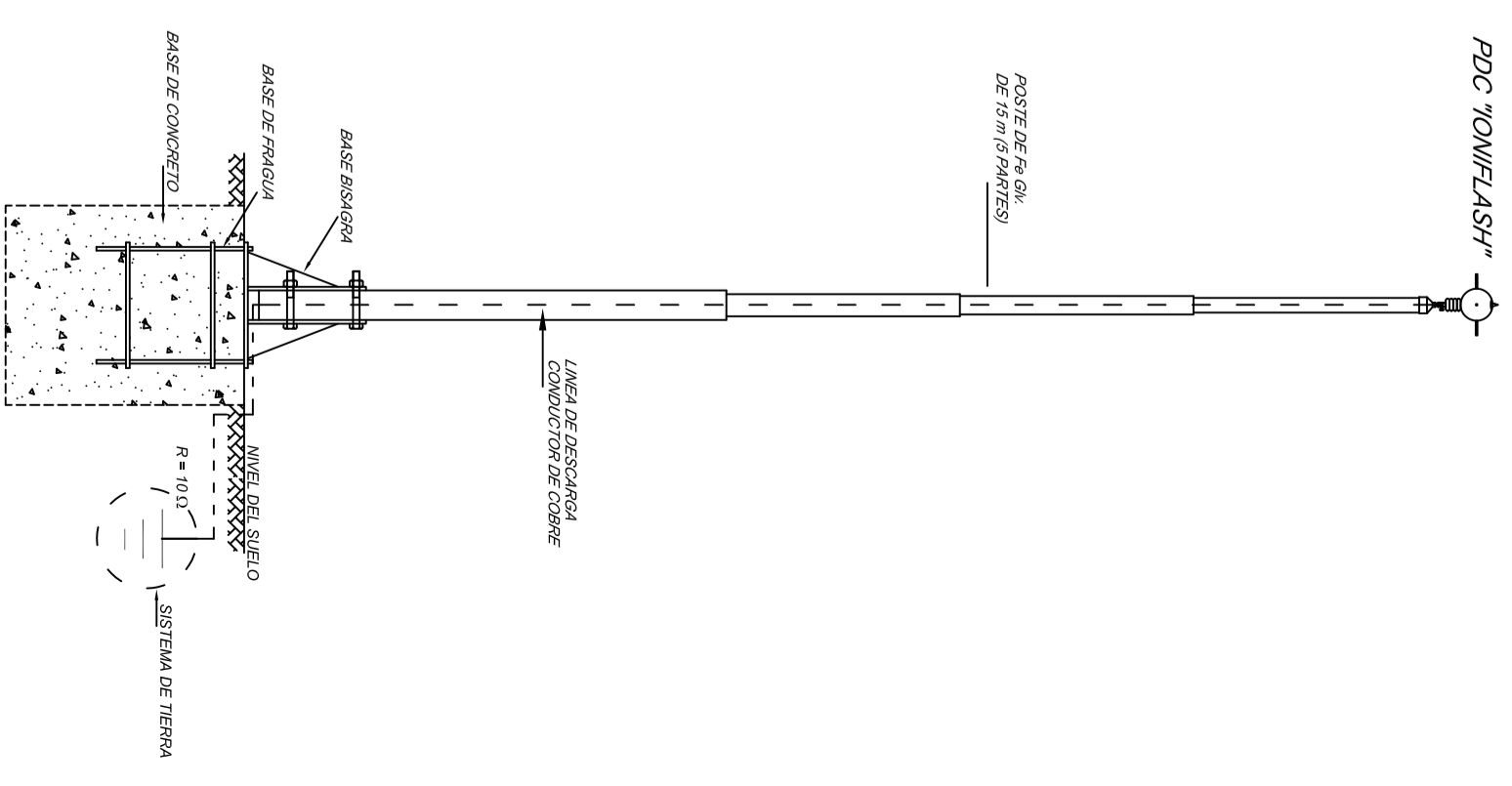
DETALLE 4
(ESC. 1 / 5)



BASE PARA POSTE DE 14.25 m
(ESC. 1 / 5)



MONTAJE DE PARARAYO



* Los pernos de unión y fijación de tubos serán de material acero ASTM A307 6 acero SAE 1020 (grado2)

DIAMETRO	CANTIDAD	LONGTUD	NORMA TECNICA	CALIDAD	SERIE
4"	2	3.21 m	ISO 65	ACERO SAE 1010	II (LIVIANO)
3"	1	3.21 m	ISO 65	ACERO SAE 1010	II (LIVIANO)
2 1/2"	1	3.21 m	ISO 65	ACERO SAE 1010	II (LIVIANO)
2"	1	3.21 m	ISO 65	ACERO SAE 1010	II (LIVIANO)

pararayos sac

AREA DE INGENIERIA

APROBADO		REVISADO		DIBUJADO		FECHA		ESCALA		DWG. N° / PLANO N°	
						20.10.2017				0002	

POSTE DE 14.25 m
CON ACCESORIOS

ING. JORGE HURTADO

Nota: Dimensiones en metros