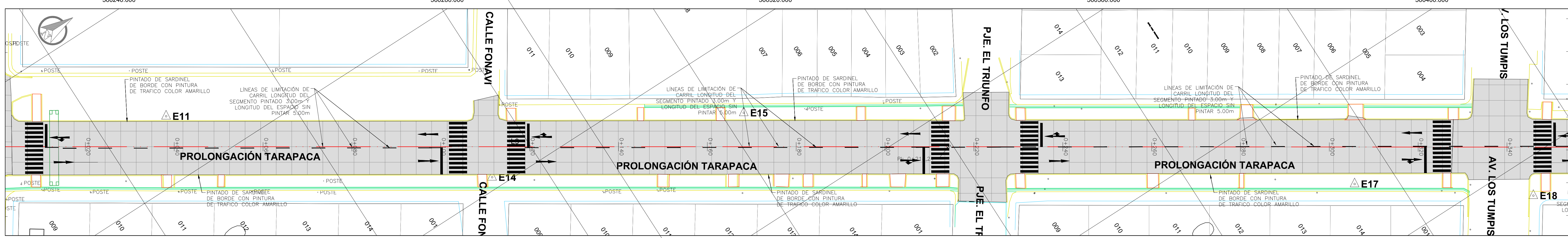
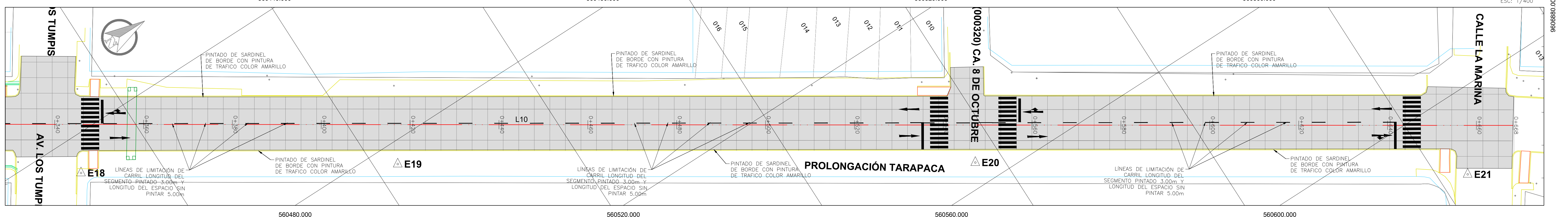


PLANTA DE SEÑALIZACIÓN HORIZONTAL EN CALLE 24 DE JULIO Y PINTADO DE BORDE DE SARDINEL EN VEREDAS EXISTENTE
 ESC: 1/400

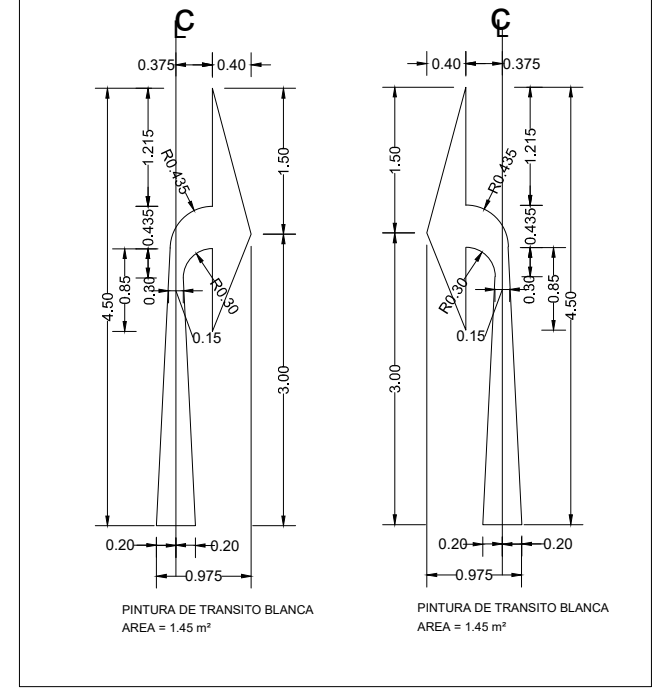
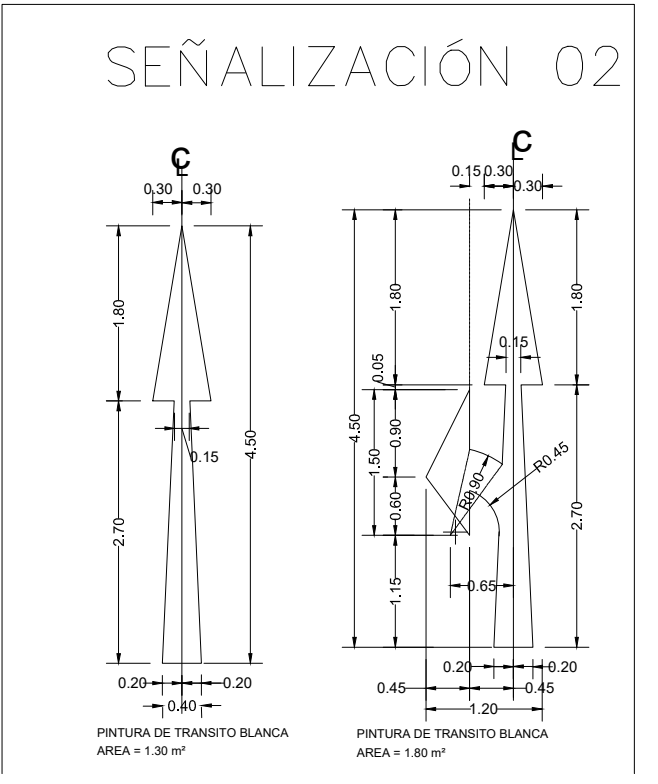
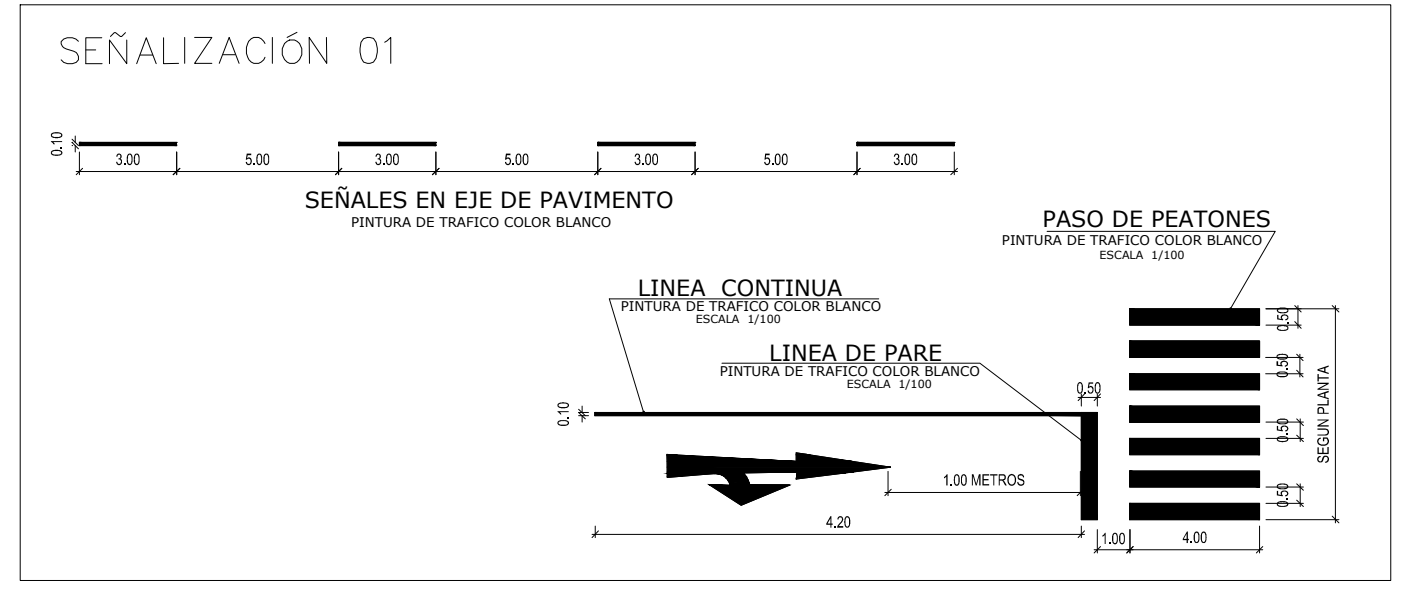


PLANTA DE SEÑALIZACIÓN HORIZONTAL EN PROL. TARAPACA Y PINTADO DE BORDE DE SARDINEL EN VEREDAS EXISTENTE DESDE PROG. 0+000.00 HASTA 0+340.00
 ESC: 1/400



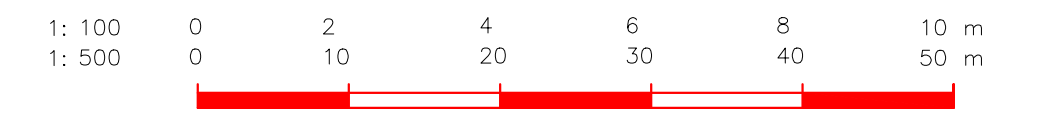
PLANTA DE SEÑALIZACIÓN HORIZONTAL EN PROL. TARAPACA Y PINTADO DE BORDE DE SARDINEL EN VEREDAS EXISTENTE DESDE PROG. 0+360.00 HASTA 0+668.00
 ESC: 1/400

SEÑALES HORIZONTALES		
CLASIFICACION	ORDEN E IMAGEN DE LAS SEÑALES	SIGNIFICADO
MARCAS EN EL PAVIMENTO		Establece una barrera imaginaria que separa las corrientes de tránsito
		Tanto en áreas Urbanas como Rurales, indican al peatón por donde debe cruzar la pista
		Indica el sentido del tránsito, y la desviación que puede darse
		Indica el sentido del tránsito, y el giro que puede darse
		Indica hacia que dirección debe dirigirse el tránsito
		Indica hacia que dirección debe girar el flujo vehicular
		Indica hacia que dirección puede girar el flujo vehicular



Albert Carrasco Viera
 Ingeniero Civil
 CIP 241018

- NOTAS :**
- LA ESCALA GRÁFICA MOSTRADA ES PARA EL FORMATO A-1, PARA A-3 CONSIDERAR EL DOBLE.
 - DIMENSIONES Y NIVELES EN METROS, SALVO INDICADO.
 - DATUM WGS-84, ZONA 17S.
 - LAS CURVAS DE NIVEL SE ENCUENTRAN DISTANCIADAS CADA 0.20 m.



GOBIERNO REGIONAL TUMBES

GERENCIA REGIONAL DE INFRAESTRUCTURA SUB GERENCIA DE ESTUDIOS Y PROYECTOS

Proyecto Regional: DR. JOSÉ ANTONIO ALEJANDRO INFANTE

Gerencia Regional (R): ING. WILMER JUAN BENTES PORRAS

Gerencia Regional de Infraestructura (R): ING. LENIN H. ÁVILA SILVA

V/S: 1079

Proyecto: RECONSTRUCCIÓN DE PISTAS Y VEREDAS EN LA CALLE TARAPACA, AV. PUURA, AV. ARICA, CALLE 24 DE JULIO Y PROLONGACIÓN TARAPACA DEL BARRIO SAN JOSÉ DEL DISTRITO DE TUMBES - PROVINCIA DE TUMBES - DEPARTAMENTO DE TUMBES

Proyecto: ING. JAVIER A. CARRASCO VIERA

Escala: 1:750

Fecha: SEPTIEMBRE 2022

Ubicación: TUMBES - BARRIO SAN JOSÉ

Proyecto: TUMBES

Departamento: TUMBES

Provincia: TUMBES

País: TUMBES

SE-29